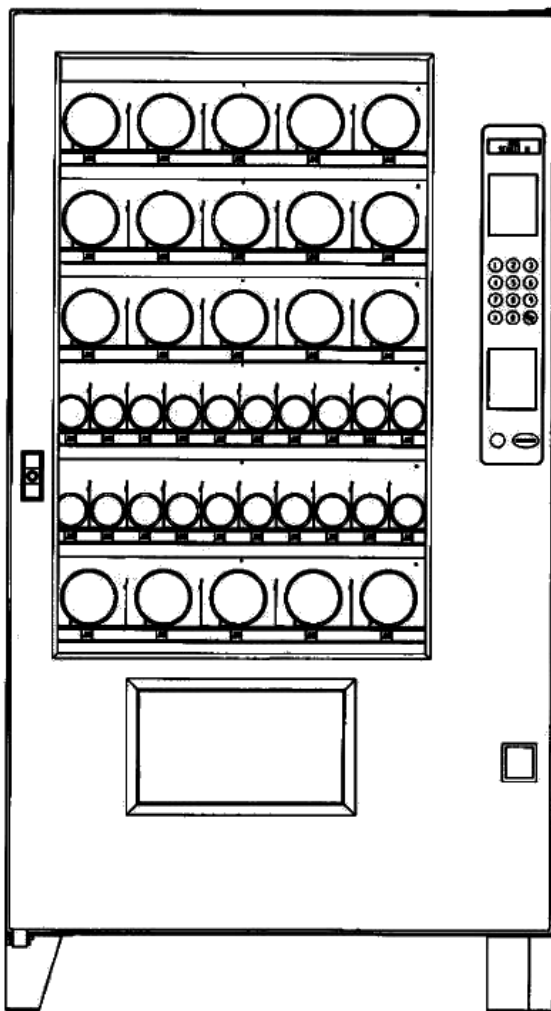




MANUAL DE OPERACIÓN Y SERVICIO



**Máquina
Expendedora de
Vidrio Frontal
Modelos 35" y 39"**

**SNACK
VCB (Visi-Combo)
VCF (Visi-Diner & Milk)**

AUTOMATED MERCHANDISING SYSTEMS INC
255 WEST BURR BLVD.
KEARNEYSVILLE, WV 25430
304-725-6921, Fax 304-725-6983
www.amsvendors.com
info@amsvendors.com

International A.M.S., S. de R.L. de C.V.
km. 9 Carretera al Castillo No. 8200
45680 El Salto, Jal; México
(33) 3688-0717, Fax (33) 3688-1314
www.amsinternational.com.mx
servicio@amsinternational.com.mx

TABLA DE CONTENIDO

TABLA DE CONTENIDO	i	Puerto DEX	3-1
TABLA DE FIGURAS	iii	3.3 SENSOR DE VENTA	3-1
AVISO DE PUBLICACIÓN	iii	Sensor Primario	3-1
1 INTRODUCCIÓN	1-1	Sensor Secundario	3-2
1.1 SISTEMA SENSIT® 3	1-1	3.4 PUERTA	3-2
Entrega Garantizada	1-1	Ubicación de Billetero/ Lector de Tarjetas	3-2
Reembolso Instantáneo	1-1	Ubicación del Monedero	3-2
Ajuste Automático de Espiral	1-1	Alcancía	3-2
Beneficios Adicionales:	1-1	Interruptor de Puerta	3-2
1.2 SALUD Y SEGURIDAD (health and safety)	1-1	Pantalla	3-2
		Teclado	3-2
Especificaciones de SS	1-1	Botón de Devolución de Monedas	3-2
Software de SS	1-1	Opciones de Iluminación	3-2
Protección de SS	1-2	3.5 SISTEMA DE REFRIGERACIÓN	
Mezclar alimento potencialmente peligroso	1-2	(OPCIONAL)	3-3
1.3 IDENTIFICACIÓN DE MODELO	1-2	Control de Temperatura	3-3
Desglose del Número de Modelo	1-2	Controles de Refrigeración	3-3
Desglose del Número de Serie	1-2	3.6 RIELES DE CHAROLA	3-3
1.4 ESPECIFICACIONES GENERALES.	1-3	3.7 CHAROLAS	3-3
Ambiente de Operación	1-3	Motores de Venta	3-3
Dimensiones Físicas: Modelo 35"	1-3	Motores de Venta S3	3-3
Peso del Gabinete: Modelo 35"	1-3	Motores de Venta SII	3-4
Capacidad de Almacenamiento: Modelo 35"	1-3	Espirales	3-4
Dimensiones Físicas: Modelo 39"	1-3	Divisores	3-4
Peso del Gabinete: Modelo 39"	1-3	Alineador de Barras de Dulce	3-4
Capacidad de Almacenamiento: Modelo 39"	1-3	3.8 PANEL ELÉCTRICO	3-4
Requisitos de Alimentación Eléctrica: Modelos	1-3	Interruptor de Encendido	3-4
35" y 39"	1-3	Porta-fusible	3-4
Especificaciones de Refrigeración	1-3	Transformador	3-4
Monederos y Billeteros	1-3	Filtro RFI	3-4
1.5 Configuraciones de la Máquina		Relevador	3-4
Expendedora	1-6	Balastro	3-4
Patentes	1-6	Arnés de Distribución de Energía	3-4
2 SEGURIDAD	2-1	Conexión a Tierra	3-4
2.1 COMPROMISO CON LA SEGURIDAD	2-1	3.9 SISTEMA ELÉCTRICO DE VENTILACIÓN	
2.2 PRECAUCIONES DE SEGURIDAD	2-1	(OPCIONAL)	3-5
Contacto para Alto Voltaje	2-1	3.10 CHAROLA PARA ESPIRALES DE 1.5" DE	
Tierra Física	2-1	DIÁMETRO (OPCIONAL)	3-5
Ventiladores	2-2	4 PREPARACIÓN E INSTALACIÓN	
Movimiento y Atoramiento de Espirales	2-2	DE LA MÁQUINA EXPENDEDORA	
Emisión de Refrigerante al Medio Ambiente	2-2		4-1
Inclinar/Sacudir la Máquina Expendedora.	2-2	4.1 VERIFICACIÓN DE ALIMENTACIÓN	4-1
Otras Condiciones Indebidas	2-2	Verificar la alimentación (E.U.A. y Canadá)	4-1
Interruptor de Circuito por Fallo de Tierra	2-3	Verificar la alimentación (Otros Países)	4-1
2.3 NORMAS	2-3	Electrical Service Requirement for CE	
3 SISTEMAS Y COMPONENTES DE	3-1	Compliance	4-1
LA MÁQUINA EXPENDEDORA	3-1	Requerimiento de Servicio Eléctrico para	
3.1 FUNCIONAMIENTO DE SENSIT® 3	3-1	Cumplimiento CE	4-1
3.2 TARJETA DE CONTROL	3-1	Les Utilites Electriques Necessaire Pour	
Actualización del Software	3-1	Conformement Aux Regles CE	4-2
Interruptor de Modo de Servicio	3-1	4.2 PREPARACIÓN DE LA MÁQUINA	
		EXPENDEDORA	4-2
		Inspección	4-2

Montaje y Conexión de Billeteros y Lectores de Tarjetas	4-2	6.7 PROGRAMACIÓN DE PRECIOS	6-2
Montaje y Conexión de Monedero	4-2	(Prog. d/precios)	6-2
Configurar Motores	4-3	Fijar Precios	6-2
Prueba de Carga de Productos	4-3	Valuevend	6-3
Instalar Etiquetas de Precios	4-3	6.8 PROGRAMACIÓN DE CHAROLAS	6-3
Programar Precios	4-3	(Prog. charola)	6-3
Rollos de Precios {Scrolling Prices}	4-4	Prueba motor	6-3
4.3 INSTALACIÓN EN PUNTO DE VENTA	4-4	Enlazar Motores (Enlazar motrs)	6-3
Retirar Tarimas	4-4	Tipos de Motores (Tipo Paro Mot.)	6-4
Colocar la Máquina Expendedora en la ubicación final	4-4	Auto Sensor Recovery	6-5
Nivelar la Máquina Expendedora	4-4	Paro demorado	6-6
Instalación de Pata Falsa	4-5	Letra/Número	6-6
Encendido y Enfriamiento Inicial	4-5	Configurar	6-6
5 AJUSTE Y CONFIGURACIÓN DE CHAROLAS	5-1	Acopla Motores	6-6
5.1 CHAROLAS PARA BOTANA, DULCES Y ALIMENTOS	5-1	6.9 AJUSTES MDB	6-6
Extracción	5-1	Vta forzada	6-6
Instalación	5-1	No trampa	6-6
5.2 CHAROLA PARA BOTELLAS	5-1	Cambiar Billeto (Camb. d/bill)	6-7
Extracción	5-1	Retener el crédito (Mant. credito)	6-7
Instalación:	5-1	Vta. múltiple	6-7
5.3 POSICIONES VERTICALES DE CHAROLA	5-2	Cambiar a nivel 2 (Niv. dos cambia)	6-7
Extracción	5-2	Recarga instantánea (Recarga inst.)	6-7
Instalación	5-2	Oculto Credito	6-8
5.4 AJUSTE DE SELECCIONES	5-2	Reembolso Tarj.	6-8
5.5 CAMBIAR DIVISORES	5-2	6.10 OPCIONES	6-8
5.6 CAMBIAR ESPIRALES	5-3	Mensaje	6-8
5.7 ADAPTADOR DE ESPIRAL	5-3	Premio	6-8
5.8 EXPULSOR DE PRODUCTO	5-3	Idioma	6-8
5.9 ALINEADOR DE ESPIRALES	5-3	BÁSICO 6-8	
5.10 POSICIONES DE MOTOR	5-3	SECUNDARIO	6-8
5.11 INCLINADOR DE BOTELLAS	5-3	Sensor de producto (Sens. d/prod.)	6-9
5.12 EVITE QUE LOS PRODUCTOS SE ATOREN	5-3	Sintetizador	6-9
5.13 VENTA DE PRODUCTOS LARGOS	5-4	6.11 BLOQUEO DE VENTAS (Bloqueo d/vta)	6-9
5.14 INSTALACIÓN DE BARRA PARA ALINEAR DULCES	5-4	1-4 Sel. period	6-9
5.15 CHAROLA CON ESPIRALES DE 1.5", ajuste y carga (OPCIONAL)	5-4	Todas las selec?	6-9
Información General	5-4	6.12 PROGRAMAR HORA	6-10
Carga y Ajuste de Charolas	5-4	6.13 VTA. GRATIS	6-10
6 PROGRAMACIÓN	6-1	6.14 SALIDA AUX.	6-10
6.1 MODO DE SERVICIO	6-1	6.15 REGISTROS DE DATOS	6-10
Reinicio Maestro	6-1	(Regist. de datos)	6-10
6.2 CÓDIGOS DE ERROR	6-1	6.16 EnergySENSIT®	6-10
6.3 DATOS CONTABLES	6-1	Enc/Apag	6-11
6.4 LLENE/DISPENSE	6-1	Borrado hist.	6-11
6.5 VENTAS DEMORADAS	6-2	Graba temp.	6-11
6.6 TEMPERATURA	6-2	Patrón de tiempo (Curva tpo.)	6-11
		Factor histórico (Fact. de hist.)	6-11
		Tiempo de demora (Prog. retraso)	6-11
		Iluminación	6-11
		Brillo	6-11
		7 SOLUCIÓN DE PROBLEMAS	7-1
		7.1 MENSAJES DE FUERA DE SERVICIO	7-1
		7.2 ERRORES DE SALUD Y SEGURIDAD	7-1

7.3 CÓDIGOS DE ERROR DE MÁQUINA
EXPENDEDORA: CAUSAS Y SOLUCIONES

	7-1
Inspección a los Códigos de Alto Nivel	7-1
Inspección a los Códigos de Bajo Nivel	7-1
CÓDIGOS DE ERROR - CAUSAS Y SOLUCIONES	7-2
7.4 REPARAR MOTOR ATORADO	7-2
7.5 FORMACIÓN DE AGUA DENTRO DEL GABINETE	7-3
7.6 TABLA DE SOLUCIÓN DE PROBLEMAS	7-3

8 MANTENIMIENTO 8-1

8.1 ACTUALIZACIÓN DE FIRMWARE	8-1
8.2 LIMPIEZA DEL SISTEMA DE REFRIGERACIÓN	8-1
8.3 LIMPIEZA DE LA REJILLA INFERIOR	8-2
Limpieza de la Rejilla Fija Inferior	8-2
Limpieza de la Rejilla Inferior Removible	8-2
8.4 LIMPIEZA DEL EXTERIOR	8-3
8.5 LIMPIEZA DEL INTERIOR	8-3
8.6 LUBRICACIÓN CON GRASA BASE LITIO	8-3
8.7 REEMPLAZO DE LÁMPARA	8-3
Reemplazo de Lámparas Fluorescentes (OPCIONAL)	8-3
Reemplazo de Lámparas de LED (OPCIONAL)	8-3
8.8 DESCONGELANDO EL EVAPORADOR	8-4
8.9 PRUEBA A EL SISTEMA DE TEMPERATURA (SALUD Y SEGURIDAD)	8-4
8.10 UTILERIA SENSIT 3 DE CARGA DE PROGRAMAS	8-5
8.11 REEMPLAZO DEL CABLE TOMA CORRIENTE Y PRUEBA AL INTERRUPTOR DE CIRCUITO POR FALLO DE TIERRA (GFCI)	8-5
8.12 ALMACENAMIENTO DE LA MÁQUINA EXPENDEDORA	8-6

9 DIAGRAMA ELÉCTRICO 9-1

10 CAMPOS DEX SOPORTADOS 10-1

11 EQUIPO OPCIONAL 11-1

12 GARANTÍA LIMITADA 12-1

**13 GUÍA RÁPIDA DE
PROGRAMACIÓN 13-2**

TABLA DE FIGURAS

FIGURA 1.1 PLACA CON NÚMERO DE SERIE ...	1-2
FIGURA 1.2 DIMENSIONES GABINETE DE 35" (PARA REFERENCIA ÚNICAMENTE).....	1-4
FIGURA 1.3 DIMENSIONES DE GABINETE DE 39" (PARA REFERENCIA ÚNICAMENTE).....	1-5
FIGURA 1.4 EJEMPLO DE CONFIGURACIÓN ...	1-6
FIGURA 3.1 COMPONENTES DE LA TARJETA DE CONTROL	3-1
FIGURA 4.1 PRECAUCIÓN CONTRA VOLCADURA.	4-5
FIGURA 4.2 INSTALACIÓN DE LA PATA FALSA	4-5
FIGURA 5.1 RIELES DE CHAROLA PARA BOTELLAS	5-1
FIGURA 5.2 VENTA DE BOLSAS GRANDES.....	5-4
FIGURA 5.3 INSTALACIÓN DE LA BARRA PARA ALINEAR DULCES.....	5-4
FIGURA 5.4 CHAROLA PARA ESPIRALES DE DIÁMETRO DE 1.5"	5-5
FIGURA 8.1 ACTUALIZACIÓN DEL SOFTWARE EN LA TARJETA DE CONTROL.....	8-1
FIGURA 8.2 CUBIERTA PARA UNIDAD DE REFRIGERACIÓN	8-1
FIGURA 8.3 SENSOR DE TEMPERATURA.....	8-4
FIGURA 8.4 CABLE TOMA CORRIENTE Y CUBIERTA PROTECTORA	8-5
FIGURA 9.1 DIAGRAMA ELÉCTRICO	9-1

AVISO DE PUBLICACIÓN

**L0118-SP, Revisión F, ECN 2436,
30/JULIO/2010**

Es nuestra intención proporcionar a nuestros clientes documentación actualizada; sin embargo, este Manual puede no contener todas las actualizaciones y está sujeto a revisión y cambios sin previo aviso. Contacte a nuestro Departamento de Servicio acerca de sus dudas o comentarios.

{PAGINA DEJADA EN BLANCO INTENCIONALMENTE}

1 INTRODUCCIÓN

Felicidades por la compra de su nueva Máquina Expendedora AMS® con SENSIT® 3. Todos los modelos SENSIT® 3, incluyendo la Snack, Visi-Combo, Bottle & Food Combo, Visi-Diner & Milk, son Máquinas Expendedoras versátiles y de alta capacidad. Las Máquinas Expendedoras AMS® son diseñadas, probadas y construidas para proporcionar años de servicio confiable y poco mantenimiento en ambientes interiores y exteriores. Gabinete completamente aislado, capacidad de datos DEX, y configuración flexible de productos son sólo algunas de las características estándar incluidas en cada Máquina Expendedora AMS®.

1.1 SISTEMA SENSIT® 3

Su Máquina Expendedora está equipada con el sistema de control SENSIT® 3. El sistema SENSIT® 3 es un sistema de sensor de venta patentado, que detecta cuando los productos caen dentro de la tolva. Básicamente, un plano de rayos infrarrojos es creado en la parte superior de la tolva, y el sistema SENSIT® 3 puede detectar cuando un rayo ha sido bloqueado por el paso de producto. Usando esta tecnología, la Máquina Expendedora “sabe” cuando su cliente ha recibido el producto. El sistema SENSIT® 3 tiene importantes beneficios:

Entrega Garantizada

Si, durante la venta, el producto queda colgando o un espacio de la espiral no tiene producto, la espiral podrá girar en incrementos para asegurarse que el producto sea entregado. ¡No más golpes o sacudidas a la Máquina Expendedora para obtener los productos que no cayeron!

Reembolso Instantáneo

Si el cliente no recibe un producto, el puede recibir el reembolso completo presionando el botón de retorno de monedas, o puede seleccionar otro producto. ¡No más solicitudes de reembolso!

Ajuste Automático de Espiral

Con el sistema SENSIT® 3, la espiral se detiene tan pronto el producto cae, o cuando la espiral regresa a la posición inicial. Consulte la Sección 6.8 para más información.

Beneficios Adicionales:

1. Abrir la puerta de la tolva no afectará al sistema SENSIT® 3. Los sensores están colocados por encima de la tolva y no serán

bloqueados por la puerta. Aún los productos que caigan mientras la puerta está abierta pasarán a través del rayo.

2. Dirigir luz al sensor no permitirá a los vándalos obtener producto gratis. Cualquier manipulación que cambie la cantidad de luz usual será considerada como una venta exitosa, resultando en la pérdida de dinero del vándalo.
3. Deshabilitar o bloquear el sensor no permitirá a los vándalos recibir productos gratis. El sistema SENSIT® 3 puede anular el bloqueo o malfuncionamiento de los sensores y continuar vendiendo productos.
4. Abrir la puerta de una Máquina Expendedora refrigerada puede causar un poco de condensación en el interior. El sistema SENSIT® 3 no permitirá ventas hasta que se desempañen los sensores, usualmente unos minutos después de cerrar la puerta.

1.2 SALUD Y SEGURIDAD (HEALTH AND SAFETY)

Especificaciones de SS

Las Máquinas Expendedoras de AMS® destinadas para venta productos perecederos (VISI-DINER, BOTTLE and FOOD COMBO, y MILK) cumplen con los requisitos de la Asociación Nacional de Mercadeo Automático (NAMA, por sus siglas en inglés) para alimentos refrigerados. Al cierre de esta edición, las especificaciones de la NAMA para productos perecederos requieren que la temperatura en la Máquina Expendedora alcance 41°F (5°C) en 30 minutos o menos, una vez que la puerta haya sido cerrada o se mostrará un error **SS2** y la Máquina Expendedora no tendrá permitido realizar venta de los productos protegidos (note que las Ventas Demoradas no tienen efecto en este periodo de enfriamiento de 30 minutos). Esto es para permitir un periodo de recuperación después de la carga: sin embargo, todos los productos deberán estar fríos antes de cargar la Máquina Expendedora. Después de cumplir los 30 minutos de enfriamiento requerido, si la temperatura de la Máquina Expendedora es mayor a los 41°F (5°C) por más de 15 minutos se generará un error **SS1** y la Máquina Expendedora no permitirá ventas de los productos protegidos. Las selecciones “excluidas” de la protección de “Salud y Seguridad” (Health & Safety) seguirán estando disponibles. Consulte la Sección 6.6 para más detalles.

Software de SS

Para cumplir estos requerimientos, todas las Máquinas Expendedoras AMS® para alimentos

tienen el software de control con la opción incluida de "Salud y Seguridad" (SS). La función SS se activa automáticamente cuando la temperatura se ajusta a 41°F (5°C) o menos. A menos que se especifique lo contrario por un organismo regulador, AMS® recomienda ajustar la temperatura a 40°F (4.4°C) cuando se vendan productos comestibles perecederos. Ver Sección 8.9.

Protección de SS

En caso de que la temperatura exceda las especificaciones de la NAMA después del tiempo de enfriamiento (periodo de recuperación) o durante el funcionamiento normal, se generará un error y la Máquina Expendedora bloqueará las ventas. Esto protege al consumidor de comprar productos en mal estado. Los códigos de error de SS se detallan en la Sección 7.3.

Mezclar alimento potencialmente peligroso

De la Norma de Construcción NAMA:

700.1B En Máquinas Expendedoras de compartimiento individual que contengan alimento potencialmente peligroso y no peligroso, las áreas no provistas con un control de apagado automático deberán ser marcadas claramente con etiquetas, luces u otros medios que alerten a la persona de ruta para no almacenar el alimento potencialmente peligroso en esas áreas.

Comenzando con el firmware revisión 0.94, todos las Máquinas Expendedoras para alimentos SENSIT® 3 pueden ser configuradas para protección por selección de "Salud y Seguridad" (Health & Safety) por selección. Todas las Máquinas Expendedoras enviadas de fábrica con el firmware para alimentos instalado serán configuradas con la protección de "Salud y Seguridad" en todas las selecciones.

Si se exigen algunas selecciones, es la responsabilidad del operador marcar esas selecciones desprotegidas con las etiquetas amarillas incluidas (u otros medios), y de informar a personas de la ruta sobre las restricciones de carga de la máquina.

NO HACERLO PODRÍA DAR LUGAR A UN RIESGO DE SALUD INACEPTABLE AL CLIENTE.

1.3 IDENTIFICACIÓN DE MODELO

Para requerir servicio, asistencia técnica o partes de repuesto, por favor copie la información que se encuentra en la Placa con Número de Serie (Figura 1.1). Se encuentra dentro de la puerta cerca de la esquina superior derecha de la ventana y es visible desde el exterior. La información que contiene esta placa es necesaria para determinar que partes, kits o tipo de

mantenimiento aplicable a su modelo en específico.



Figura 1.1 Placa con Número de Serie

Desglose del Número de Modelo

(Ver Figura 1.1)

AMS 39 - 640

FABRICANTE GABINETE *CHAROLAS *SELECCIONES

Ejemplo: **AMS39-640** significa que es una Máquina Expendedora para botana (snack) fabricada por AMS®, de 39" de ancho, con seis (6) charolas y cuarenta (40) selecciones para diferentes productos.

*El número con guión no se utiliza para Máquinas Expendedoras de Alimentos, Botellas ó Lácteos y se reemplazará con "VCB" o "VCF".

Desglose del Número de Serie

(Ver Figura 1.1)

1-0902-0275

PLANTA AÑO MES SECUENCIA

Para todos los números de serie de AMS®, el primer dígito indica dónde fue fabricada. Las Máquinas Expendedoras construidas en Estados Unidos de Norteamérica comienzan con el número **1**, las Máquinas Expendedoras construidas en México comienzan con el número **2**.

Los siguientes 2 dígitos indican el año de fabricación. Estos números son **09** (por 2009) y así consecutivamente.

Los siguientes 2 dígitos identifican el mes. El primer mes del año es **01** y el último el **12**.

Los últimos cuatro dígitos identifican el número asignado a cada Máquina Expendedora durante su ensamble. La numeración empieza con el **0000** y continúa hasta el **9999**, donde el conteo se reinicia.

Un ejemplo del sistema de numeración se muestra a continuación:

1-0902-1156

Esta Máquina Expendedora fue fabricada en la planta de Kearneysville, W.V., en Febrero del 2009; y fue la número 1156.

1.4 ESPECIFICACIONES GENERALES.

Ambiente de Operación

Las Máquinas Expendedoras AMS® están diseñadas para uso en interiores únicamente. La temperatura del entorno deberá estar entre 35°F (1°C) y 110°F (43°C). La máxima temperatura para Máquinas Expendedoras con alimentos perecederos es de 100°F (38°C). La Máquina Expendedora no deberá estar colocada en un área expuesta a luz solar directa, lluvia o chorros de agua.

Dimensiones Físicas: Modelo 35"

(Ver Figura 1.2)
33 3/4"Ancho X 72"Alto X 36"Fondo
(89 cm X 183 cm X 91 cm)

Peso del Gabinete: Modelo 35"

Snack	Apróx. 567 lb(257 kg)
Refrigerada	674 lb(306 kg)
VCB Visi-Combo	Apróx. 640 lb(291 kg)
VCF Visi-Diner and Milk	Apróx. 686 lb(312 kg)

Capacidad de Almacenamiento: Modelo 35"

(Consulte Sección 1.4)
La capacidad depende de la configuración:
120 unidades mínimo.
1152 unidades máximo.

Dimensiones Físicas: Modelo 39"

(Ver Figura 1.3)
39"Ancho X 72"Alto X 36"Fondo
99 cm X 183 cm X 91 cm)

Peso del Gabinete: Modelo 39"

Snack	Apróx. 644 lb(292 kg)
Refrigerada	726 lb(329 kg)
VCB Visi-Combo	Apróx 692 lb(314 kg)
VCF Visi-Diner and Milk	Apróx. 738 lb(335 kg)

Capacidad de Almacenamiento: Modelo 39"

(Consulte Sección 1.4)
Capacidad depende de configuración:
150 unidades mínimo.
1440 unidades máximo.

Requisitos de Alimentación Eléctrica: Modelos 35" y 39"

Estados Unidos, Canadá y México:	120 VAC, 60 Hz
Internacional:	230 VAC, 50/60 Hz
Unidad Básica:	3 A @120 VAC 1.6 A @230 VAC
Snack Refrigerada:	7 A @120 VAC 3.7 A @230 VAC
Visi-Combo:	10.8 A @120 VAC 5.6 A @230 VAC
Visi-Diner and Milk:	10.8 A @120 VAC 5.6 A @230 VAC

El consumo de energía eléctrica varía considerablemente debido a factores como la temperatura ambiente, humedad relativa, el uso, la frecuencia de la recarga de producto, etc.

Con base en nuestros ensayos realizados de acuerdo a las condiciones de prueba de la norma ANSI/ASHRAE (75°F/23.9°C @ 45 % R.H.) se presentan los siguientes resultados sólo para propósitos comparativos:

Máquina refrigerada de baja temperatura {Low Temp}:	10.48 kW-hr/día
Máquina refrigerada de baja temperatura {Low Temp} con sistema de alta eficiencia (disponible para California y Canadá):	4.36 kW-hr/día

Especificaciones de Refrigeración

Snack:	1/4 HP, R-134a, 7.2 oz. (0.20 kg)
Visi-Combo y Visi-Diner / Milk:	1/2 HP, R-134a, 10 oz. (0.28 kg)

Monederos y Billeteros

Las Máquinas Expendedoras AMS® son compatibles con todos los monederos, billeteros y lectores de tarjetas Multi-Drop Bus (MDB). Cuando proceda, también soporta el monedero con "Mecanismo Ejecutivo".

Figura 1.2 Dimensiones gabinete de 35" (para referencia únicamente)

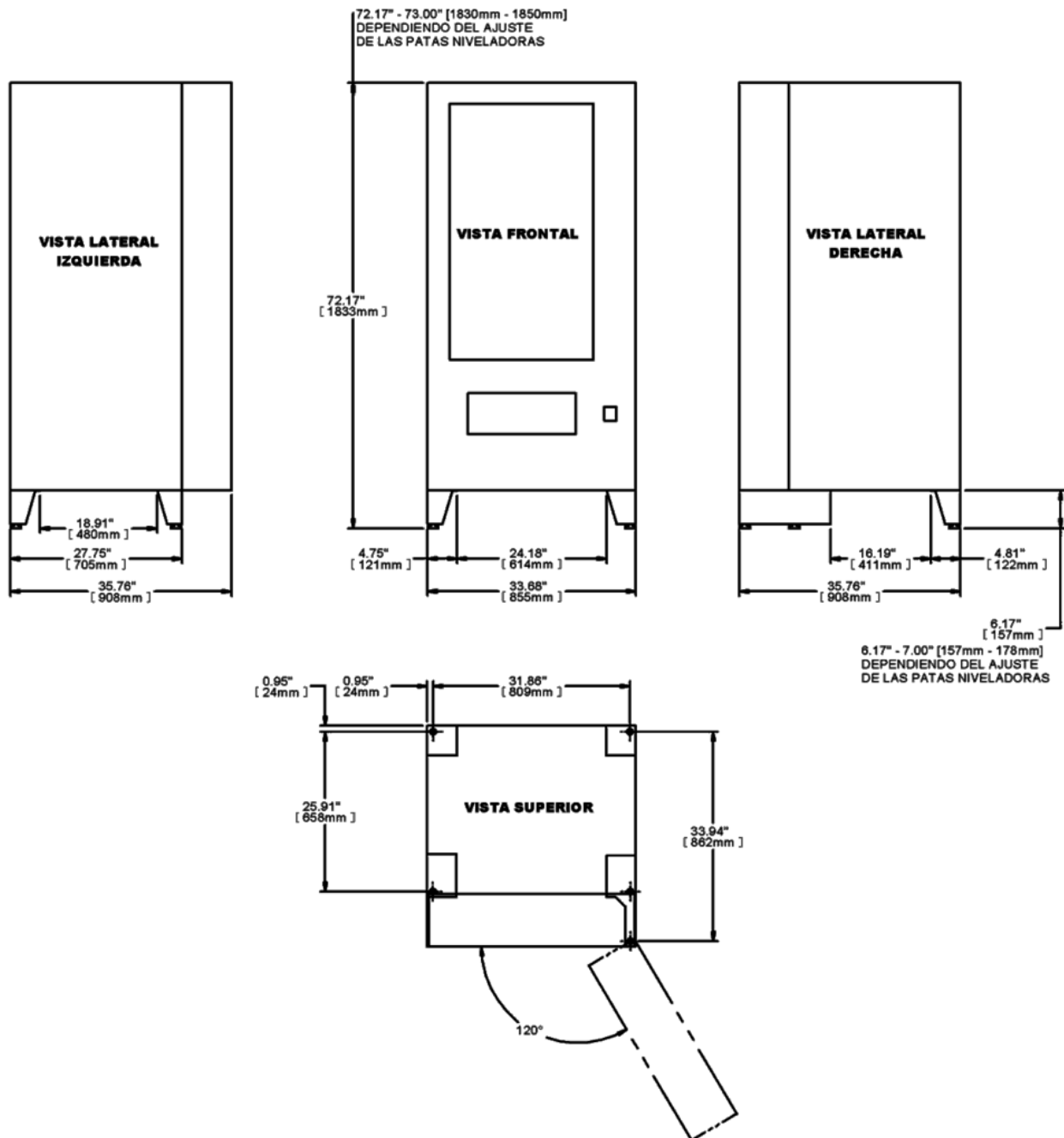
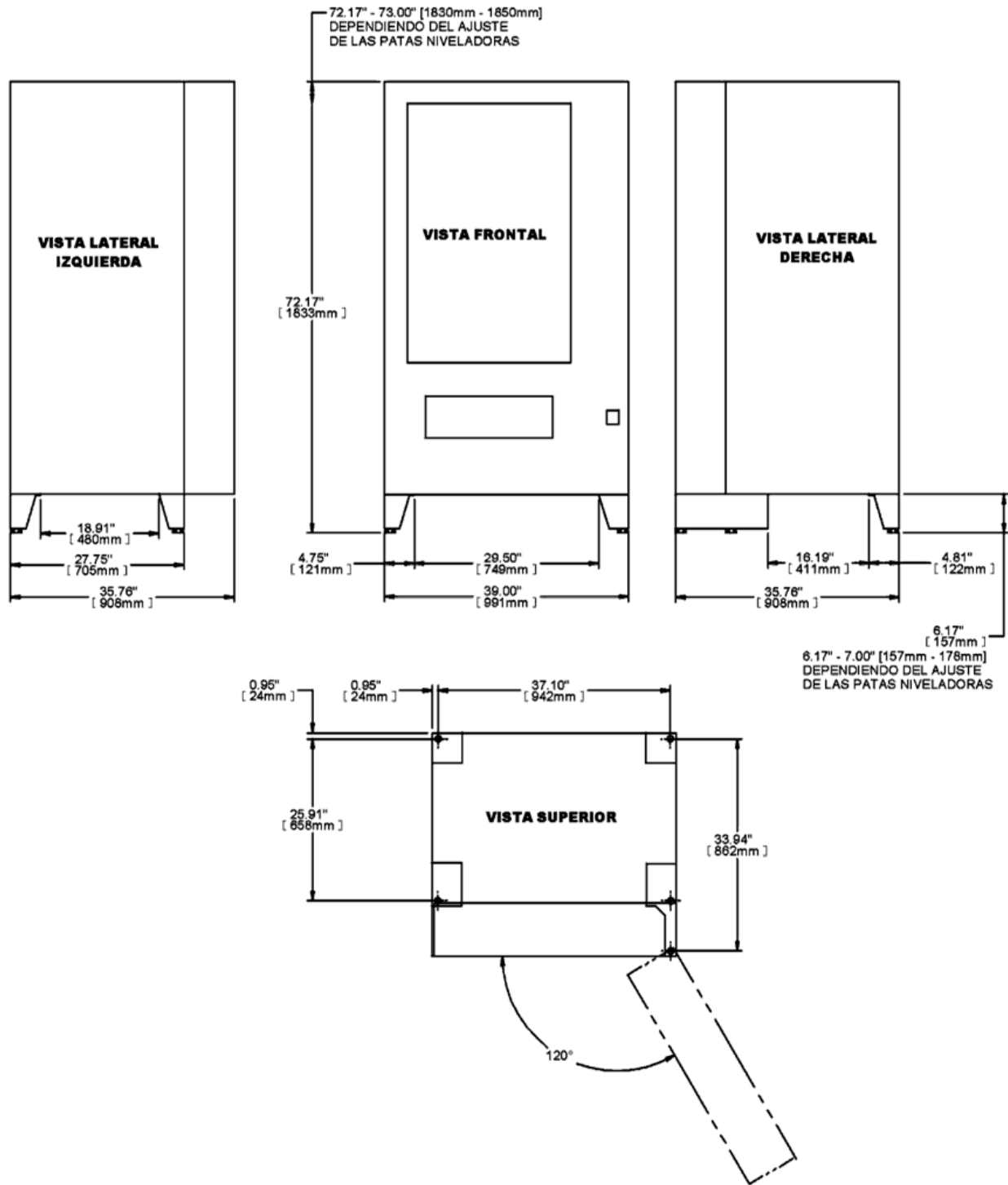


Figura 1.3 Dimensiones de gabinete de 39" (para referencia únicamente)



1.5 CONFIGURACIONES DE LA MÁQUINA EXPENDEDORA

10		12		15		15	
12		12		15		15	
15	15	15	15	24	24	24	24
18	18	18	18	18	18	18	18
18	18	18	18	18	18	18	18
7CW7		7CW7		7CW7		7CW7	

Figura 1.4 Ejemplo de Configuración

El dibujo anterior muestra una configuración utilizada en una Máquina Expendidora de AMS®, modelo de 35”.

La charola superior, en el ejemplo anterior, contiene 4 selecciones; formadas por el posicionamiento de divisores, con motores y espirales de diámetro grande colocadas en su lugar. Observe que ya que el modelo de 39” es más ancho, su charola puede tener hasta 5 espirales de diámetro grande.

El paso de las espirales (número de espacios para cargar productos) está dado por el número {de cada casilla del ejemplo 1.4}. El tamaño del cuadro indica el diámetro de la espiral (pequeña o grande).

Todas las espirales de las charolas superiores, mostradas en el ejemplo, son de diámetro grande, y son de 10, 12 y 15 espacios. La configuración en esta charola puede almacenar $10+12+15+15 = 52$ productos.

Todas las charolas pueden contener esta u otra configuración, dependiendo de los productos que se quieran vender.

Productos que caben en espirales con 10 espacios pueden ser muy grandes para caber en una espiral con 15 espacios. El producto deberá ser fácilmente empujado por la espiral para caer dentro de la tolva.

La cuarta charola, mostrada en el ejemplo, contiene 8 selecciones con espirales de diámetro pequeño. Cada selección tiene 18 espacios, por lo que la configuración de esta charola puede almacenar $18 \times 8 = 144$ productos. Note que la Máquina Expendidora de 39” es más ancha, su charola puede almacenar hasta 10 espirales de diámetro pequeño.

Una configuración funcional es aquella donde una selección con una espiral (o espiral doble) empuja/vende fácilmente el producto. Un registro de configuración funcional, como la mostrada en el ejemplo, facilitará la creación de nuevas configuraciones.

Con SENSIT® 3, productos extra anchos pueden ser vendidos utilizando la característica de motores acoplados:

1. Con los divisores forme una selección suficientemente grande para el producto. Viendo la charola de frente, instale un motor y una espiral que giren en sentido a las manecillas del reloj (CW) en el lado derecho de la selección, y un motor y espiral que giren en sentido contrario a las manecillas del reloj (CCW) en el lado izquierdo de la selección. Note que los motores y espirales estándar, giran en sentido contrario a las manecillas del reloj (CCW) para vender un producto. Los motores pueden estar a cualquier distancia entre sí. Las espirales deben ser del mismo número de espacios.
2. Usando el menú de configuración, acople los 2 motores. Consultar la Sección 6.8.
3. Coloque el producto entre las dos espirales. Cambie la selección y el precio en la charola.

Cuando este producto sea seleccionado, las dos espirales girarán al mismo tiempo para venderlo.

La charla inferior mostrada en el ejemplo anterior contiene 4 selecciones acopladas con espirales de diámetro pequeño. Cada espiral de 7 espacios, por lo que el número de productos de esta charola es $7 \times 4 = 28$. Para el caso de la Máquina de 39” que es más ancha, se pueden colocar hasta 5 juegos de selecciones acopladas.

Patentes

Esta Máquina Expendidora y/o ciertos de sus componentes están cubiertos por una o más de las siguientes patentes:

E.U.A	6,041,962	6,145,699
	6,202,888	6,384,402
	6,520,373	6,708,079
	6,794,634	7,191,915
	7,343,220	7,742,837
	7,446,302	

Canadá 2,329,314

México 230,714

2 SEGURIDAD

2.1 COMPROMISO CON LA SEGURIDAD

International A.M.S., S. de R.L. de C.V., está comprometido con el diseño y fabricación de productos seguros. Como en cualquier parte mecánica o eléctrica de un equipo, existen riesgos potenciales. Es la intención de International A.M.S., S. de R.L. de C.V., a través de este manual y del entrenamiento de servicio técnico, alertar a las personas que proporcionarán servicio al equipo de estos riesgos potenciales, y proveerlos de consejos de seguridad básica.

Para reducir el riesgo de una lesión grave o inclusive muerte, por favor lea y siga todas las advertencias en este manual. Es importante señalar que estas advertencias no son todas las que pudiese haber. International A.M.S., S. de R.L. de C.V., no puede anticipar todas las formas en que el servicio se llevará a cabo, ni los peligros a la seguridad que resulten del mismo. Por lo tanto pedimos que esté atento a peligros como descargas eléctricas, a que alguna extremidad quede atrapada por algún mecanismo, y la caída de la Máquina Expendedora durante su movimiento.

International A.M.S., S. de R.L. de C.V., recomienda ampliamente el compromiso a la seguridad de parte del personal de servicio y/o las organizaciones. Solo personal adecuadamente entrenado en servicio a Máquinas Expendedoras podrá proporcionar cualquier servicio a los componentes internos de la Máquina Expendedora. International A.M.S., S. de R.L. de C.V., no tiene control sobre las Máquinas Expendedoras una vez que estas salen de fábrica. **Mantener a la Máquina Expendedora en condiciones seguras es responsabilidad total del propietario.**

Si tiene cualquier pregunta referente a la seguridad o servicio, o le gustaría recibir más información, por favor contacte al Departamento de Servicio de International A.M.S., S. de R.L. de C.V. al teléfono +52 (33) 3688-0717 (en México) o al correo electrónico servicio@amsinternational.com.mx

2.2 PRECAUCIONES DE SEGURIDAD

A continuación se enlistan precauciones y prácticas de seguridad para evitar lesiones de los riesgos seleccionados. Es imposible que esta lista cubra todos los riesgos, por lo tanto le recordamos que siempre

++ ¡PRIMERO PIENSE EN SU SEGURIDAD! ++

Contacto para Alto Voltaje

Cada Máquina Expendedora está diseñada para funcionar a un voltaje específico, en una fase a 120VAC 60Hz ó 220-240VAC 50-60Hz, dependiendo del país. El voltaje se especifica en la placa con número de serie (Consultar Sección 1.3). Las áreas de alto voltaje incluyen; el panel eléctrico, el sistema de refrigeración, los ventiladores y las lámparas fluorescentes. Es importante comprender que el contacto con circuitos de alto voltaje puede resultar en lesiones o la muerte.

1. Siempre pruebe la salida de corriente para verificar que el voltaje sea adecuado, polaridad y tierra antes de conectar la Máquina Expendedora.
2. Siempre desconecte la Máquina Expendedora de la corriente eléctrica antes de darle servicio. Permita que sólo técnicos debidamente capacitados le proporcionen servicio a la Máquina Expendedora si ésta requiere estar encendida/conectada.
3. Mantenga las conexiones eléctricas secas en todo momento. No coloque la Máquina Expendedora dentro o cerca de agua estancada.
4. Nunca utilice un cable toma corriente desgastado o dañado.

Tierra Física

Algunos componentes eléctricos tienen un cable de tierra color verde o verde/amarillo conectado a un punto de tierra de la Máquina Expendedora. Si es necesario retirar un cable de tierra durante el servicio, note cómo el cable está conectado, incluyendo cualquier rondana. Después del servicio, asegúrese que los cables y rondanas sean conectados exactamente cómo estaban. Note que la Máquina Expendedora aparentemente trabajará normalmente sin los cables de tierra, pero habrá riesgo de una descarga eléctrica por los componentes no aterrizados.

1. Siempre verifique que la toma de corriente cuente con la tierra adecuada antes de conectar la Máquina Expendedora.
2. Siempre reconecte los cables de tierra después del servicio.
3. Pruebe el Interruptor de Circuito por Fallo de Tierra (GFCI, por sus siglas en inglés) periódicamente para asegurar su correcto funcionamiento. {Máquinas Expendedoras de E.U.A. solamente y disponible como accesorio}. Consulte la Sección 8.11.

Ventiladores

Algunas Máquinas Expendedoras están equipadas con ventiladores eléctricos, los cuales pueden arrancar automáticamente. Estos ventiladores están cubiertos para prevenir contacto accidental. Sin embargo, retirar las protecciones o algún otro componente puede dejar las aspas expuestas y crear un daño físico.

1. Siempre desconecte de la corriente eléctrica la Máquina Expendedora antes de darle servicio.
2. Siempre utilice lentes de protección y guantes cuando proporcione servicio a la Máquina Expendedora.
3. Siempre mantenga sus manos, cabello, ropa holgada y herramientas; lejos de las aspas del ventilador.
4. No introduzca las manos o herramientas en espacios cerrados.
5. Siempre reinstale las cubiertas protectoras después del servicio.

Movimiento y Atoramiento de Espirales

Los motores de la Máquina Expendedora pueden hacer girar las espirales con una fuerza de torsión considerable, creando posibles riesgos por atrapamiento de extremidades. También, el giro de las espirales puede expulsar herramientas u otros objetos que se encuentren en las charolas. Una espiral atorada o atrapada puede almacenar energía mientras se mantiene inmóvil, la cual puede causar un súbito movimiento o giro aún con la Máquina Expendedora desconectada de la corriente eléctrica. Utilice guantes y tenga mucho cuidado cuando libere una espiral atascada.

1. Siempre desconecte de la energía eléctrica la Máquina Expendedora o la tarjeta de control antes de proporcionar servicio a los motores de venta.
2. Siempre verifique que los productos encajen en las espirales correctamente para evitar que éstas se atoren.
3. Siempre sostenga con firmeza la espiral antes de desatorarla.
4. Siempre utilice lentes de protección y guantes cuando proporcione servicio a la Máquina Expendedora.
5. Siempre mantenga sus manos, cabello, ropa holgada y herramientas; lejos de partes móviles.

Emisión de Refrigerante al Medio Ambiente

El sistema de refrigeración es sellado y presurizado de fábrica. Perforar o cortar cualquier componente del sistema de refrigeración causará que el gas o líquido refrigerantes sean expulsados del sistema de refrigeración, ocasionando riesgos físicos inmediatos. Sea precavido para evitar la apertura accidental del sistema de refrigeración.

Cabe aclarar que liberar refrigerante a la atmósfera es un delito federal y es castigado por la ley. Cualquier servicio que requiera que se abra

el sistema de refrigeración debe llevarse a cabo por un técnico capacitado y utilizando equipo certificado de recuperación de gas refrigerante. Servicio no autorizado al sistema de refrigeración sellado automáticamente anula la garantía.

1. Nunca perforo o corte ningún componente del sistema de refrigeración.
2. Siempre acuda a técnicos capacitados para proporcionar servicio al sistema de refrigeración.
3. Siempre utilice lentes de protección y guantes cuando proporcione servicio a la Máquina Expendedora.

Inclinar/Sacudir la Máquina Expendedora.

El peso de la Máquina Expendedora vacía es de 550 a 700 lb (249 a 318 kg). La caída de la Máquina Expendedora puede causar graves lesiones o la muerte. Siempre debe tenerse precaución extrema para evitar caídas de una Máquina Expendedora.

1. Nunca sacuda ó incline una Máquina Expendedora. Debe estar en posición vertical para que opere con seguridad.
2. Nunca coloque la Máquina Expendedora sobre un plano inclinado como, una rampa o con las patas dispuestas en diferentes superficies horizontales.
3. Nunca coloque la Máquina Expendedora en ambientes móviles, tales como un barco; a menos que la asegure propiamente a la superficie.
4. Nunca coloque la Máquina Expendedora donde pueda ser golpeada por un vehículo.
5. Nunca transporte una Máquina Expendedora con producto dentro o sin asegurarla previamente.
6. Nunca trate de levantar o mover la Máquina Expendedora sólo con sus manos. Siempre utilice el equipo adecuado para esos rangos de peso. Note que el peso especificado es con la Máquina Expendedora *sin producto*.

Otras Condiciones Indebidas

Condiciones riesgosas se pueden ocasionar debido al uso o servicio indebido de la Máquina Expendedora.

ADVERTENCIA: No utilice aparatos eléctricos dentro de la Máquina Expendedora a menos que sean recomendados por AMS®.

1. Siempre reinstale las partes retiradas durante el servicio a su lugar original.
2. Nunca realice modificaciones no autorizadas a cualquier parte de la Máquina Expendedora.
3. Siempre reemplace componentes desgastados, rotos o imposibilitados para su correcto funcionamiento.

4. Nunca utilice componentes no autorizados, tampoco los utilice en funciones distintas para las que fueron diseñados.

Interruptor de Circuito por Fallo de Tierra

La Máquina Expendedora está equipada con un Interruptor de Circuito por Fallo de Tierra (GFCI por sus siglas en inglés), cumpliendo con la norma norteamericana UL 943 en conformidad con ANSI/UL 751 y 541.

{NOTA: artículo de línea para todas las Máquinas Expendedoras fabricadas en E.U.A., disponible como opción}.

2.3 NORMAS

Las Máquinas Expendedoras de AMS® que porten el logotipo de la norma norteamericana ETL han sido probadas y cumplen con una o más de las siguientes normas:

- Standard for Refrigerated Vending Machines ANSI/UL 541 and the Standard for Refrigeration Equipment, CAN/CSA C22.2 No. 120
- Standard for Safety for Vending Machines ANSI/UL 751 and the Standard for Vending Machines, Consumer and Commercial Products CAN/CSA C22.2 No. 128

- **Normas Adicionales**

Algunos modelos cumplen con las siguientes normas:

- European Union, European Economic Area, CE (European Conformity)
- 2007 Appliance Efficiency Regulations, CEC-400-2007-016-REV1
- Natural Resources Canada (NRCan), Energy Efficiency Regulations, OEE
- Americans with Disabilities Act

Consultar Sección 4.3

{PAGINA DEJADA EN BLANCO INTENCIONALMENTE}

3 SISTEMAS Y COMPONENTES DE LA MÁQUINA EXPENDEDORA

3.1 FUNCIONAMIENTO DE SENSIT® 3

1. El sistema SENSIT® 3 se compone de tres elementos; el sensor primario, el sensor secundario y el control lógico. Los sensores primario y secundario son colocados a los lados opuestos de la tolva, y una luz infrarroja pasa entre ellos.
2. Cuando se hace una selección, el motor de venta girará. Si después de algunos segundos el producto no cae en la tolva (o el motor regresa a la posición de inicio), el motor se detendrá, se retendrá el crédito y se solicitará la acción del cliente por medio del mensaje: *“Por favor haga otra selección”*.
3. Cuando el controlador mide una variación en la intensidad de luz durante el ciclo de venta, identifica que un producto a caído a través del rayo infrarrojo en la tolva. El control detendrá el motor y deducirá el crédito.
4. Cuando la Máquina Expendedora recibe servicio con la puerta abierta, las micas protectoras en los sensores pueden empañarse, particularmente en lugares húmedos ó calurosos. En estos casos, la Máquina Expendedora mostrará el mensaje *“Sensor bloqueado – no apta p.vta”* hasta que la mica del sensor se desempañe, lo cual toma 1 minuto aproximadamente después de cerrar la puerta.

3.2 TARJETA DE CONTROL

La tarjeta de control, monitorea y controla la Máquina Expendedora, el puerto DEX y los dispositivos MDB. La tarjeta de control se localiza en la esquina superior izquierda de la puerta (cuando está abierta), detrás de la puerta de acceso.

Actualización del Software

El software puede ser actualizado utilizando la tarjeta de almacenamiento de memoria microSD. La tarjeta de memoria y los dispositivos lectores de la misma se encuentran disponibles a la venta en las cadenas comerciales de suministros para Oficinas o en el Internet. La capacidad mínima adecuada es de 512 Mb. Consulte la Sección 8.1

Interruptor de Modo de Servicio

Presionar el interruptor de modo de servicio (Figura 3.1) permite al usuario ingresar al modo de servicio de la tarjeta electrónica donde se pueden cambiar parámetros, acceder a los datos de ventas y verificar códigos de error para la solución

de problemas. Los datos se mostrarán en la pantalla/display frontal, y los cambios/ajustes se realizarán por medio del teclado. Presionar el interruptor de modo de servicio nuevamente o cerrar la puerta o esperar aproximadamente 3 minutos regresarán la Máquina Expendedora a modo de venta.

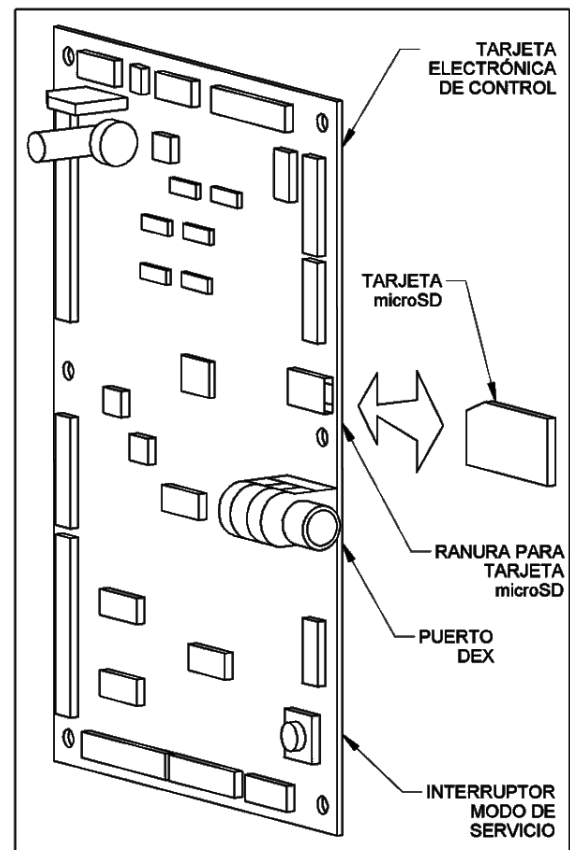


Figura 3.1 Componentes de la Tarjeta de Control

Puerto DEX

El puerto DEX (Figura 3.1) se proporciona para usarse con características externas tales como el altavoz/sintetizador (Sección 6.10). La recolección de datos con otros dispositivos también es posible usando este puerto.

3.3 SENSOR DE VENTA

Sensor Primario

El sensor primario se localiza a la izquierda de la tolva, observando la puerta por detrás. El sensor, dentro de una cubierta protectora, envía y

recibe rayos infrarrojos al sensor secundario (ambos sensores actúan de la misma forma). Contiene un circuito que manda una señal a la tarjeta de control. Cuando un producto cae a través del haz de rayos infrarrojos, genera un cambio que es interpretado por la tarjeta de control como una venta exitosa. Además contiene otro circuito que conecta al sensor secundario, y sirve como puente entre el sensor de temperatura y la tarjeta de control. Cuando proporcione servicio a la tarjeta electrónica del sensor primario, tenga en mente que los emisores y detectores pueden dañarse por manejo brusco en la tarjeta.

Sensor Secundario

El sensor secundario, dentro de una cubierta protectora, está localizado a la derecha de la tolva observando la puerta por detrás, envía y recibe rayos infrarrojos a el sensor primario (ambos sensores actúan de la misma forma). Cuando proporcione servicio a la tarjeta electrónica del sensor secundario, tenga en mente que los emisores y detectores pueden dañarse por manejo brusco en la tarjeta.

3.4 PUERTA

Ubicación de Billetero/ Lector de Tarjetas

Existen dos ubicaciones para colocar los billeteros ó lectores de tarjetas. La posición inferior cumple con los requerimientos del Acta para norteamericanos con Discapacidades (ADA por sus siglas en inglés) para su acceso por personas con capacidades diferentes (Sección 4.2).

Ubicación del Monedero

Tres tornillos están instalados en la puerta debajo del bajante de monedas. Estos tornillos coinciden con los 3 espacios en la parte trasera de los monederos (Sección 4.2).

Alcancía

La alcancía se localiza debajo del recipiente para el cambio, detrás de una puerta pequeña, y se utiliza para almacenar monedas cuando éstas han llenado el monedero. Para retirarla inclínala ligeramente hacia afuera y levante.

Interruptor de Puerta

El interruptor de la puerta se monta en la parte posterior de la misma. El control lo utiliza para apagar la unidad de refrigeración cuando la puerta se abre, y para cambiar del modo de servicio al modo de venta cuando ésta se cierra.

Pantalla

La Pantalla (display) se localiza al frente de la puerta. Sirve como interface para usar y programar la Máquina Expendedora. En el modo

de servicio, muestra la función activa y los valores de sus parámetros. En modo de venta puede mostrar la selección ingresada {por el teclado}, el precio de un producto y el crédito acumulado. Cuando la Máquina Expendedora se encuentre inactiva puede mostrar la hora y un mensaje desplegable previamente configurado.

Cuando la tecla asterisco (*) es presionada, la pantalla muestra el estado de la unidad de refrigeración. Alguno de los siguientes caracteres se mostrarán en la esquina inferior derecha de la pantalla.

- = Sist. de Refrig. apagado por puerta abierta
- V = Sist. de Refrig. apagado por bajo voltaje
- D = Sist. de Refrig. apagado por deshielo
- P = Sist. de Refrig. apagado para nivelar presiones
- % = Sist. de Refrig. puede funcionar, dependiendo de la temperatura de refrigeración deseada y de la función EnergySENSIT[®]

El número mostrado antes del signo % indica el porcentaje de tiempo que el compresor a estado trabajando las últimas 4 horas. Este es un porcentaje variable ya que constantemente cambia a lo largo del día.

En caso de que existan varias razones para que el sistema de refrigeración esté apagado, la pantalla mostrará la razón más importante de la lista antes descrita (por ejemplo, la puerta abierta toma más importancia ante el bajo voltaje).

Teclado

El teclado se localiza debajo de la pantalla (display) al frente de la puerta. La venta es hecha presionando la combinación de teclas que corresponda al producto deseado en la Máquina Expendedora. El teclado también se utiliza para ingresar los parámetros en modo de servicio.

Botón de Devolución de Monedas

El botón de devolución de monedas se localiza a un lado de la ranura para insertar monedas. Presionar el botón de devolución regresará monedas torcidas o irregulares que no son aceptadas por el monedero. Si la Máquina Expendedora no puede surtir una selección hecha por el cliente, presionar el botón regresará el dinero completo. Si la opción de Venta Forzada (*Vta. forzada*) está deshabilitada, puede regresar el dinero completo antes de que la selección se realice. Si la opción de Cambiar Billete (*Camb. d/bill.*) es habilitada, presionar el botón regresará monedas equivalentes al billete insertado en el Billetero.

Opciones de Iluminación

Existen varias opciones de iluminación, dependiendo del modelo y tamaño de Máquina Expendedora. Todas las opciones tienen la intención de iluminar los productos mostrados en

las charolas. Las opciones incluyen lámparas fluorescentes dobles y sencillas, y lámparas de LED dobles o sencillas (con control de brillo ajustable).

3.5 SISTEMA DE REFRIGERACIÓN (OPCIONAL)

Control de Temperatura

El ventilador del evaporador funciona continuamente para hacer circular el aire dentro del gabinete. Un sensor de temperatura se localiza cerca del evaporador y mide la temperatura del aire que entra al evaporador. Cuando la temperatura está por encima de la temperatura de paro deseada, el compresor y el ventilador del condensador se encienden.

Cuando la temperatura cae 4°F debajo de la temperatura deseada, el compresor y el ventilador del condensador se apagan (Sección 6.6).

Controles de Refrigeración

1. El sistema de refrigeración es operado a través de la tarjeta de control. Un sensor de temperatura manda una señal a la tarjeta de control indicando la temperatura actual.
2. Si la temperatura se encuentra por encima de la programada por el usuario, el control manda una señal de 24VDC al relevador del sistema de refrigeración. El relevador energizado cerrará el circuito de alto voltaje que alimenta al compresor y al ventilador del condensador.
3. Si el compresor se sobrecalentara, un protector térmico corta la corriente del compresor hasta que éste se enfríe.
4. Para prevenir congelamiento en el evaporador, después de una hora continua de funcionamiento el compresor se apagará durante 7.5 minutos para que éste se descongele.
5. Cuando la temperatura en el gabinete está 4°F por debajo que la temperatura deseada, el control desenergiza el relevador abriendo el circuito de alimentación del compresor.
6. El control apagará el compresor si la puerta se abre. Esto es para prevenir que el ventilador succione aire del exterior que pueda generar escarcha.
7. Después que el compresor se haya apagado, el control esperará hasta que el compresor tenga 3 minutos de reposo y si es necesario, que la puerta haya estado cerrada 10 segundos antes del reinicio del compresor. El retardo permite que las presiones dentro del sistema de refrigeración se equilibren.

3.6 RIELES DE CHAROLA

Los rieles se localizan dentro del gabinete y son usados para soportar las charolas. Se pueden ajustar hacia arriba o abajo {en la altura} en incrementos de 1" (Sección 0).

3.7 CHAROLAS

Consulte la Sección 5 y 11 para accesorios opcionales de charolas.

Motores de Venta

Dos tipos de motores se pueden utilizar con esta Máquina Expendedora. La configuración de la Máquina Expendedora será diferente si se utilizan motores de un tipo u otro o inclusive una mezcla de ambos. Se podrán utilizar todas las ventajas del sistema S3 si se utilizan sólo motores para S3 en una misma charola.

Los motores de venta se fijan en barrenos de montaje que se encuentran en la parte posterior de cada charola. Los motores se accionan por medio de 24 VDC que llegan a través de un arnés desde la tarjeta de control (Secciones 4.2 y 5.10).

Motores de Venta S3

Los motores de venta S3 tienen una caja de plástico con la mitad posterior color azul. Los motores S3 acoplados pueden reemplazar a los motores para espiral doble. Para sustituir un motor de espiral doble reemplácelo con un motor 23007 (caja color marfil/azul y rotación CCW, sentido contrario a las manecillas del reloj) y un motor 23007-01 (caja gris/azul y rotación CW, sentido de las manecillas del reloj) y reinstale las espirales. Utilice la opción de Configuración de Charolas en el modo de servicio para acoplar los motores de cada selección, haciendo que éstos giren al mismo tiempo.

Los motores acoplados se detendrán siempre en la posición inicial {home}. Si un motor llegase a girar ligeramente más rápido que el otro, el más lento corregirá esto por sí mismo. Dependiendo de la configuración de motores, los motores pueden dar dos giros con el propósito de tratar de desatorar un producto que haya quedado colgando.

Nota: estando fuera del modo de servicio con la puerta abierta, presione la tecla (#) para regresar a todos los motores con interruptor de posición de inicio {home} a su posición original (Función no disponible en motores sin interruptor/switch, Sección 6.8). Los motores que ya se encuentren en "home" no se moverán.

Motores de Venta SII

Los motores de venta SENSIT® II son sólo color marfil. Un motor doble permite instalar 2 espirales, una para rotación CW {sentido de las manecillas del reloj} y otra para rotación CCW {sentido contrario a las manecillas del reloj}. El motor doble solo permite que se utilicen espirales de sentidos opuestos entre sí. Estos motores han sido descontinuados, y sustituidos por los motores S3. Consulte Sección 6.8 cuando cambie los tipos de motores.

Espirales

Existen cuatro tamaños de espirales para nuestras Máquinas Expendedoras, de diámetros de 1-1/2", 2-5/8", 3", y 4". Existen varias opciones de paso disponibles para cada tamaño. El paso se determina por el número de aperturas para producto en la espiral (Secciones 0 a 5.10).

Divisores

Los divisores separan las selecciones de productos en las charolas. En las charolas de snack {botana} dos ranuras colineales en el divisor sirven para la instalación del alineador de barras de dulce. Para retirar el divisor, empuje hacia atrás y levante. Para instalarlo, inserte la lengüeta posterior en la ranura de la charola deseada, empuje hacia atrás y después hacia abajo. Cerciórese que las lengüetas de la base del divisor engancharon en sus respectivas ranuras y jale hacia adelante el divisor. Los divisores para bebidas embotelladas se colocan sobre la charola con tornillos.

Alineador de Barras de Dulce

El alineador de barras de dulce mantiene a los dulces alineados hacia un lado de la selección. Usualmente se utiliza con barras de dulce largas. La barra se retira jalándola de los clips de plástico. Para instalarla, sólo hay que presionarla contra los clips de plástico con ayuda de pinzas (Sección 5.14).

3.8 PANEL ELÉCTRICO

El panel eléctrico se localiza en el espacio generado por la columna de soporte de los rieles de charola en el lado derecho del gabinete {observando la máquina de frente con la puerta abierta}, detrás de la tapa de acceso.

Interruptor de Encendido

El interruptor de encendido se localiza en la parte inferior de la columna derecha para rieles de charola, cerca de los fusibles. El interruptor de encendido se utiliza para conectar/desconectar la tarjeta de control a la alimentación de 24VAC.

La energía eléctrica debe desconectarse cuando dispositivos MDB sean conectados ó desconectados, cuando se proporcione servicio a la tarjeta de control, o antes de conectar/desconectar arneses eléctricos conectados a la tarjeta de control o los sensores.

Porta-fusible

El porta-fusible se encuentra en la columna derecha para rieles de charola, cerca de la toma de corriente para el sistema de refrigeración. Contiene un fusible de 3 A de acción rápida para proteger la fuente de alimentación de 24 VAC que energiza la tarjeta de control. Un fusible de repuesto se encuentra dentro de la tapa del porta-fusibles. El porta-fusible se abre presionando hacia adentro y hacia abajo el lado indicado por la cubierta y jalando hacia afuera.

Transformador

El transformador reduce el voltaje de entrada a 24 VAC para la tarjeta de control. Un segundo transformador opcional proporciona energía a la resistencia eléctrica del cristal.

Filtro RFI

El filtro elimina el ruido eléctrico de alimentación al transformador de 24VAC para prevenir cualquier interferencia con el funcionamiento de la tarjeta de control y el software.

Relevador

El relevador utiliza una señal de 24 VDC proveniente de la tarjeta de control para cerrar el circuito eléctrico de alimentación de la unidad de refrigeración o cualquier otro accesorio.

Balastro

El balastro proporciona de la energía necesaria a la lámpara ó lámparas (opcionales), en la puerta.

Arnés de Distribución de Energía

El arnés de distribución divide la toma general de alimentación de energía eléctrica en tomas individuales para los componentes de alto voltaje.

Conexión a Tierra

La conexión a tierra de la Máquina Expendidora se realiza por medio del uso de tornillos localizados en la parte posterior de la columna de rieles de charola derecha. La tierra física y las tierras de otros componentes de alto voltaje son conectadas en este punto, y *deberán de ser reconectados después de cada servicio o reparación.*

3.9 SISTEMA ELÉCTRICO DE VENTILACIÓN (OPCIONAL)

En Máquinas Exendedoras equipadas con sistema eléctrico de ventilación, el ventilador hace circular aire dentro de la Máquina Exendedora de forma continua, y lo expulsa por la parte trasera del gabinete.

3.10 CHAROLA PARA ESPIRALES DE 1.5" DE DIÁMETRO (OPCIONAL)

La charola para espirales de 1.5" de diámetro se instala por debajo de la última charola para botanas. Para cargarla con productos, como goma de mascar y mentas, tome con fuerza la charola y jálela hacia adelante hasta soltarla de los seguros. Después de cargar, empuje la charola hacia atrás hasta que los seguros regresen a su lugar inicial.

Los motores en la charola para espirales de 1.5" de diámetro funcionan de la misma forma que los motores para charolas de botanas o botellas (Sección 5.15).

{PAGINA DEJADA EN BLANCO INTENCIONALMENTE}

4 PREPARACIÓN E INSTALACIÓN DE LA MÁQUINA

EXPENDEDORA

La preparación de la Máquina Expendedora se divide en 3 etapas o pasos. Paso 4.1 verifica la alimentación y la viabilidad del lugar. Paso 4.2 preparaciones realizadas en el taller o almacén del cliente {o con anterioridad}. Paso 4.3 es llevada a cabo en el lugar, donde la Máquina Expendedora se ubicará.

4.1 VERIFICACIÓN DE ALIMENTACIÓN

Verificar la alimentación (E.U.A. y Canadá)

AMS® recomienda utilizar una toma de corriente exclusiva por Máquina Expendedora con capacidad de 15 a 20 A.

Utilizando un multímetro ajústelo a tensión alterna (VAC), verifique el voltaje en el contacto o toma de corriente entre la ranura positiva (la más pequeña) y el conector de tierra (o tornillo central en conexiones con 2 ranuras). **La lectura deberá estar entre 110 y 130 V.** Después verifique el voltaje entre la ranura negativa (la más grande) y la tierra. **La lectura deberá ser 0 V.** Si los resultados varían, contacte a un electricista calificado para que corrija los problemas de su toma de corriente antes de conectar la Máquina Expendedora. **Voltaje anormal, polaridad invertida o conexión de tierra inapropiada pueden resultar en el mal funcionamiento o crear condiciones de riesgo en la Máquina Expendedora; produciendo lesiones físicas, daño a la Máquina Expendedora o fuego.**

El cable toma corriente es enviado de fábrica dentro de la tolva en la parte interior de la puerta. El cable tiene una clavija ó conector estándar de 3 patas NEMA (National Electrical Manufacturers Association, por sus siglas en inglés). Si no hay disponibles contactos de 3 ranuras para conectar la Máquina Expendedora, debe utilizarse un adaptador a tierra para 2 patas. **El adaptador deberá tener una terminal ó cable de tierra que se pueda fijar al tornillo central de la toma de corriente o contacto.**

NUNCA UTILICE UNA EXTENSIÓN ELÉCTRICA PARA CONECTAR LA MÁQUINA EXPENDEDORA.

Verificar la alimentación (Otros Países)

Consulte a un electricista calificado para verificar la polaridad, voltaje y conexión a tierra de la toma de corriente. Verifique la placa con número de serie a un lado de la puerta, para confirmar el voltaje de funcionamiento.

Electrical Service Requirement for CE Compliance

The following requirement applies only to models using ½ HP compressors and displaying the CE mark on the serial plate. If this requirement applies to your vendor, you will find a similarly worded decal on the back of the vendor near the power cord.

This requirement does not apply to any vendor using 120V service.

ELECTRICAL SERVICE REQUIREMENT FOR CE COMPLIANCE:

THIS EQUIPMENT IS INTENDED FOR USE ONLY IN PREMISES HAVING A SERVICE CURRENT CAPACITY OF AT LEAST 100A PER PHASE, SUPPLIED FROM A DISTRIBUTION NETWORK HAVING A NOMINAL VOLTAGE OF 400/230V. THE USER SHOULD DETERMINE IN CONSULTATION WITH THE SUPPLY AUTHORITY, IF NECESSARY, THAT THE SERVICE CURRENT CAPACITY AT THE INTERFACE POINT IS SUFFICIENT FOR THIS EQUIPMENT.

Requerimiento de Servicio Eléctrico para Cumplimiento CE

El siguiente requerimiento aplica solamente a modelos que utilizan compresores de 1/2 HP y que ostenten el logotipo CE en la placa de serie. Si este requerimiento aplica a su Máquina Expendedora, encontrará una calcomanía con la terminología similar en la parte posterior, cerca del cable toma corriente.

Este requerimiento no aplica a Máquinas Expendedoras que utilizan un servicio de 120V.

REQUERIMIENTO DE SERVICIO ELÉCTRICO PARA CUMPLIMIENTO CE:

ESTE EQUIPO SE PUEDE UTILIZAR SOLAMENTE EN ESTABLECIMIENTOS QUE CUENTEN UNA CAPACIDAD DE CORRIENTE ELÉCTRICA DE SERVICIO DE POR LO MENOS 100A POR FASE, SUMINISTRADOS POR UNA RED DE DISTRIBUCION QUE CONTenga UN VOLTAJE NOMINAL DE 400/230V. EL USUARIO DEBERA DEFINIR CONSULTANDO CON LA AUTORIDAD DE SUMINISTRO ELÉCTRICO, SI ES NECESARIO, QUE LA CAPACIDAD DE CORRIENTE ELÉCTRICA DE SERVICIO EN EL PUNTO DE INTERFACE ES SUFICIENTE PARA ESTE EQUIPO.

Les Utilites Electriques Necessaire Pour Conformement Aux Regles CE

Le suivant condition applique seulement à modèle en utilisant 1/2 HP compresseur et montrer le CE sur l'en série plaque. Si cette condition s'applique à votre vendeur, vous verrez un decal de même exprimé sur le dos du vendeur près du cordon d'alimentation.

Cette condition ne s'applique pas au service de 120V d'utilisation de vendeur.

LES UTILITES ELECTRIQUES NECESSAIRE POUR CONFORMEMENT AUX REGLES CE: CET EQUIPEMENT NE DOIT UTILISER QUE SUR LES LIEUX AVEC UNE CAPACITE DU COURANT AU MOINS 100A LA PHASE, FOURNIE A UN RESEAU DE DISTRIBUTION AVEC UN VOLTAGE NOMINAL DE 400/230V. LA PERSONNE QUI SE DETERMINER PENDANT UNE CONSULTATION AVEC L'ADMINISTRATION DU SECTEUR, S'IL FAUT, QUE LA CAPACITE DE COURANT AU POINT D'INTERFACE EST ASSEZ POUR CET EQUIPEMENT.

4.2 PREPARACIÓN DE LA MÁQUINA EXPENDEDORA

Inspección

Inspeccione cuidadosamente la Máquina Expendedora, antes de firmar el recibo de entrega del transportista, buscando posibles daños generados durante el transporte. Busque golpes/abolladuras a los lados y parte superior, patas dobladas, cristal roto, o cualquier otro daño al exterior de la Máquina Expendedora. Verifique el interior buscando componentes que se hayan dañado o aflojado.

Montaje y Conexión de Billeteros y Lectores de Tarjetas

La Máquina Expendedora AMS[®] admite cualquier billetero o lector de tarjetas MDB {multi drop bus por sus siglas en inglés} aprobado por la NAMA. Por favor lea el manual del dispositivo antes de proseguir.

1. **Siempre desconecte la alimentación eléctrica de la tarjeta de control antes de darle servicio.**
2. En la parte interior de la puerta, localice y abra las puertas de acceso a la izquierda. Localice el bajante de monedas de plástico color blanco que proviene de la ranura para insertar monedas al frente de la puerta. Arriba del bajante de monedas observará (2) placas metálicas, cada una está sujeta a un juego de (4) pernos de fijación con rosca que corresponden a los barrenos de montaje del billetero. Cualquier billetero o lector de tarjetas puede montarse en el juego de pernos de

- fijación con rosca. La posición más baja de montaje está aprobada por la ADA para consumidores con capacidades diferentes.
3. Retire las cuatro tuercas que retienen la placa de acero. Retire la placa de acero, después empuje la cubierta de plástico de la botonera.
 4. Lea el manual de su dispositivo para localizar los barrenos de montaje del dispositivo. Coloque los barrenos de montaje sobre los pernos de fijación con rosca, inserte el dispositivo y reinstale las tuercas. Algunos dispositivos pueden necesitar espaciadores, que puede encontrar en AMS[®] (Número de Parte 20258).
 5. Conecte el arnés eléctrico del dispositivo al arnés MDB de la tarjeta de control. Si dos dispositivos son instalados, conecte el segundo dispositivo al billetero o tarjetero.
 6. Si un monedero ha sido instalado previamente, desconéctelo del arnés MDB de la tarjeta de control y conéctelo al billetero u otro dispositivo instalado.
 7. Reconecte la energía eléctrica a la tarjeta de control.

Montaje y Conexión de Monedero

La Máquina Expendedora AMS[®] acepta cualquier monedero MDB aprobado por NAMA. En algunos modelos para exportación, el monedero Mars tipo Ejecutivo es aceptado. Consulte el manual del dispositivo antes de proseguir.

1. **Siempre desconecte la alimentación eléctrica de la tarjeta de control antes de darle servicio.**
2. En la parte interior de la puerta, localice y abra las puertas de acceso a la izquierda. Localice el bajante de monedas de plástico color blanco que proviene de la ranura para insertar monedas al frente de la puerta. Debajo del bajante de monedas hay (3) tornillos que corresponden a los espacios en la parte trasera del monedero. No ajuste o mueva estos tornillos.
3. Instale el monedero alineando las ranuras de diámetro mayor con las cabezas de los (3) tornillos que se encuentran en la puerta y deslícelo hacia abajo. Cuide que el cable no quede atrás del monedero.
4. Apriete los tornillos de montaje moderadamente (consulte manual del dispositivo).
5. Conecte el arnés al billetero (si aplica) o al conector MDB de la tarjeta de control.
6. Ajuste el bajante de monedas de plástico color blanco con la entrada de monedas del monedero.
7. Reconecte la energía eléctrica a la tarjeta de control.

Configurar Motores

Los motores deberán ser configurados después de cualquier cambio en el arreglo o número que se haya realizado a los mismos.

1. Presione el botón de modo de servicio en la tarjeta de control (Figura 3.1).
2. Usando las teclas de número (#) ó asterisco (*), navegue dentro del menú hasta “Prog. charola”.
3. Presione 6 para configurar los motores. Cada motor con interruptor de posición girará a la posición de inicio/“home” (sólo si el motor no se encuentra ya en esa posición), además de detectar los motores conectados.
Si el número de motores mostrado en pantalla no coincide con el número de motores instalados en la Máquina Expendedora, presione 1 * 2 para hacer girar todos los motores en la Máquina Expendedora.
4. Observe la pantalla en busca de motores no detectados que debieran estar conectados. La Máquina Expendedora no venderá en la selección que contenga un motor no detectado, atorado o con problemas de posición de inicio.
5. Después de configurar todos los motores asegúrese que todas las espirales están en la posición inicial. Si la punta de la espiral no está tocando la charola sáquela del motor, gírela y reinsértela en el motor.

Nota: estando fuera del modo de servicio con la puerta abierta, presione la tecla (#) para reiniciar a los motores con interruptor a la posición de inicio (no aplica para motores configurados en “*Paro con sens.*”, Consulte Sección 6.8). Los motores que ya estén en la posición de inicio no se moverán.

Prueba de Carga de Productos

Antes de colocar la Máquina Expendedora en el punto de venta, es importante determinar la colocación de los productos en las charolas. Coloque por lo menos un producto en cada espiral para verificar dimensiones.

1. Retire los peines de cartón y los cintillos de plástico que aseguran las charolas.
2. Consulte la Sección 0 para realizar ajustes verticales de las charolas y la Sección 5.4 para configurar selecciones de las charolas para ajustar la Máquina Expendedora a sus productos.
3. Asegúrese que el producto entre y salga fácilmente en el espacio de la espiral. Si el producto queda muy ajustado puede ocasionar que la espiral se atore durante la venta. Colóquelo en una espiral con paso/apertura más grande.
4. Por el contrario, si el producto queda muy holgado en la espiral, puede no vender correctamente. Utilice la espiral con

paso/apertura más pequeño que permita que el producto se deslice fácilmente (Secciones 1.4 y de 5.5 a 5.9).

5. Coloque los productos delgados y largos en selecciones con alineador de barras de dulce, la cuál es una barra ajustable que empuja el producto a un lado de la selección.
Usualmente éstas son instaladas en las selecciones 9 y 0 de las charolas para dulces.
6. Asegúrese que exista el espacio adecuado entre la parte superior de los productos y las charolas que se encuentran sobre éstos, para que las charolas se deslicen sin problemas y los productos se deslicen sin riesgo de atorarse.
7. Este es un buen momento para ajustar la posición final de la espiral y verificar que el producto esta sujetado por la espiral de manera adecuada. Para hacerlo, realice una prueba de venta de un producto de cada selección. El control detendrá la espiral justo cuando el sensor detecte que ha caído un producto en la tolva. La posición final de la espiral se ajustará, automáticamente, a la posición correcta una vez que el producto sea vendido (Sección 6.70).
8. Si lo desea, puede ajustar la posición final manualmente sacando la espiral del motor, girándola, y reinsertándola en el motor.
9. Haga una venta de prueba y coloque un expulsor para espiral si es necesario. El expulsor para espiral es un dispositivo de plástico que, instalado en la punta del espiral, ayuda a empujar al producto a la tolva (Sección 5.8).

Instalar Etiquetas de Precios

Después de determinar el lugar de los productos, instale las etiquetas con número de selección y precio. Las etiquetas se envían con este manual dentro de un sobre.

1. Inserte la orilla inferior de la etiqueta en el canal plástico, que se encuentra al frente de la charola.
2. Con cuidado, empuje ligeramente la etiqueta hacia abajo hasta que pueda insertar la orilla superior en el canal plástico.

Programar Precios

Después de seleccionar el lugar para los productos y colocar las etiquetas, ajuste los precios en la Máquina Expendedora (Sección 6.7).

1. Para entrar al modo de servicio, presione el botón de modo de servicio en la tarjeta de control (Figura 3.1), o la calcomanía adherida a la puerta de acceso, para localizar el botón.
2. Utilizando las teclas asterisco (*) ó número (#), navegue a través del menú hasta “Prog. d/ precios”.
3. Presione 1.

4. Ingrese la selección a la cuál desea ajustar el precio (por ejemplo: 12).
5. Presione 9 para editar o cambiar el precio.
6. Ingrese el precio y presione asterisco (*) para guardarlo, después realice una de las tres opciones descritas a continuación:
 - a. Para guardar los cambios de la selección con el precio ajustado presione asterisco (*) nuevamente.
 - b. Presione 1 para guardar los cambios del precio ajustado y asignarlo a todas las selecciones de la charola.
 - c. Presione 2 para guardar los cambios del precio ajustado y asignarlo a todas las selecciones de la Máquina Expendedora.
7. Los precios se mantendrán incluso si existe una falla en el suministro de energía eléctrica o si la Máquina Expendedora es desconectada: sin embargo, los precios necesitarán reajustarse cuando se cambie el arreglo de motores.
8. Utilice las teclas asterisco (*) ó número (#), para navegar a través del menú, si desea salir del menú presione el botón de modo de servicio en la tarjeta o cierre la puerta de la Máquina Expendedora.

Rollos de Precios {Scrolling Prices}

Si se cuenta con la opción de Rollos de Precios en las charolas, puede ajustar los precios simplemente girando el rollo de precios hacia arriba o abajo. La goma de un lápiz puede ser de utilidad para hacerlo. Para reparar o reconfigurar la charola, simplemente retire las cubiertas protectoras y vuélvalas a colocar.

4.3 INSTALACIÓN EN PUNTO DE VENTA

Retirar Tarimas

1. Rompa las tarimas insertando una barra metálica en las ranuras de cualquier extremo.
2. Si es necesario, levante la Máquina Expendedora, para retirar las tarimas rotas, utilizando el equipo adecuado. No incline la Máquina Expendedora. No intente levantarla utilizando un carro de carga con ruedas {conocido en algunos países latino americanos como "diablito"}.

Colocar la Máquina Expendedora en la ubicación final

1. Coloque la Máquina Expendedora a 5 ft (1.5 m) de la toma de corriente seleccionada. La toma de corriente debe estar accesible una vez que la Máquina Expendedora se encuentre en posición, y la ventana de ventilación debe estar libre de cualquier obstrucción.
2. Para modelos que cuentan con sistema de refrigeración, deje por lo menos 4" (10 cm) entre la pared y la pared trasera de la Máquina

- Expendedora para permitir la circulación del aire.
3. No coloque la Máquina Expendedora donde bloquee salidas o pasillos.
4. No coloque la Máquina Expendedora donde pudiera ser golpeada por vehículos.
5. Deje por lo menos 18" (45 cm) entre la pared y el lado de la bisagra de la puerta {lado derecho de la Máquina Expendedora}, para prevenir golpes a la puerta cuando la abra o coloque una moldura para-golpes. La puerta debe abrir lo suficiente para permitir la salida de las charolas.
6. La Máquina Expendedora está diseñada para cumplir con los requerimientos de ADA para personas en silla de ruedas con un acercamiento por un lado de la Máquina Expendedora (lado izquierdo/derecho de la silla de ruedas, adyacente al frente de la Máquina Expendedora). Asegúrese que existe el espacio adecuado, para maniobrar una silla de ruedas a la posición antes mencionada, frente de la Máquina Expendedora.

Nivelar la Máquina Expendedora

Para un funcionamiento adecuado la Máquina Expendedora debe estar nivelada.

1. En la parte inferior de la Máquina Expendedora hay cuatro (4) tornillos niveladores localizados en las esquinas del gabinete y un quinto como soporte bajo la puerta. Antes de comenzar, asegúrese que las cinco patas están completamente atornilladas.
2. Con la puerta cerrada y asegurada, revise las cuatro patas principales y ajuste aquélla que no esté en contacto con el piso. Asegúrese que la pata niveladora bajo el la puerta este totalmente atornillada y no toque el suelo por el momento.
3. Coloque un nivel de gota en la parte superior del gabinete y verifique la alineación horizontal.
4. Ajuste las patas niveladoras por el lado que se encuentre más bajo, una vuelta a la vez hasta que el gabinete se encuentre totalmente nivelado.
5. Repita los últimos dos pasos para nivelar la Máquina Expendedora entre la parte posterior y el frente.
6. Después de que la Máquina Expendedora ha sido nivelada, ajuste la pata niveladora bajo la puerta hasta que toque el piso.

Instalación de Pata Falsa

PRECAUCIÓN

La Pata Falsa ayuda a prevenir que la Máquina Expendedora se incline hacia adelante cuando la puerta esté abierta y una o más charolas para botellas se encuentren extendidas. Fallas al instalar la Pata Falsa en Máquinas Expendedoras con charolas para botellas pueden ocasionar lesiones graves (Figura 4.2).

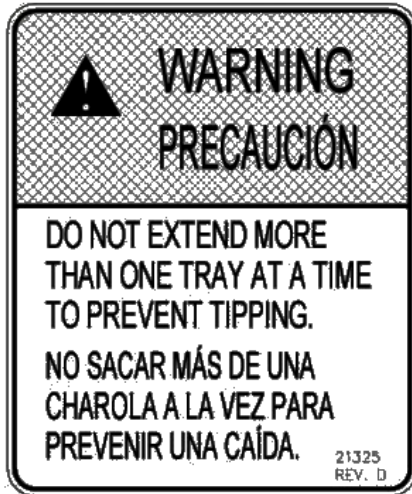


Figura 4.1 Precaución contra volcadura.

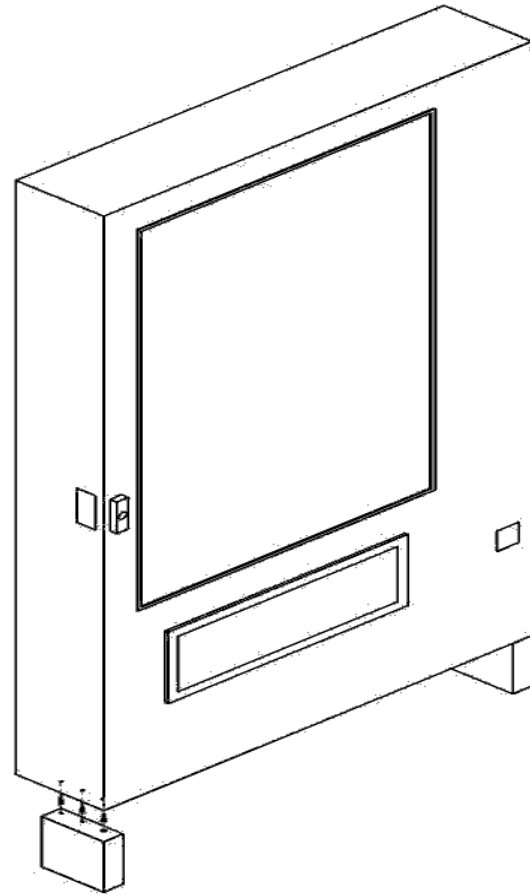


Figura 4.2 Instalación de la Pata Falsa

PRECAUCIÓN: ¡Utilice guantes, las orillas pueden estar filosas! ¡Siempre utilice lentes de protección!

HERRAMIENTAS NECESARIAS:

Llave de tuercas de 1/4" o desarmador de caja.

1. Verifique que los barrenos en la parte superior de la pata falsa coincidan con los barrenos de 1/8" en la parte inferior izquierda de la puerta (Figura 4.2). El extremo cerrado de la pata falsa debe estar hacia el frente.
2. Instale los tornillos a través de los barrenos hasta que queden ajustados. No apriete más de lo necesario.

Encendido y Enfriamiento Inicial

Cuando coloque una Máquina Expendedora con sistema de refrigeración en una ubicación nueva es importante permitir que la Máquina Expendedora enfríe hasta la temperatura de funcionamiento normal **antes de colocar los productos en el interior de la misma**. Todos los productos comestibles deberán ser empacados previamente. Dependiendo de la temperatura inicial de la Máquina Expendedora y las condiciones del medio ambiente, tomará entre 2 y 4 horas alcanzar la temperatura de funcionamiento normal. Lo usual es colocar la Máquina Expendedora en el punto de venta y regresar al día siguiente para colocar los productos. **No coloque alimentos y bebidas/lácteos calientes en la Máquina Expendedora. Todas las bebidas/lácteos y alimentos deben estar fríos al momento de colocarlos en el interior de la Máquina Expendedora.**

1. Conecte la Máquina Expendedora a la toma de corriente.
2. Verifique que las luces en la puerta enciendan: la unidad de refrigeración puede o no estar funcionando en ese momento.
3. Ingrese al modo de servicio y verifique que todos los parámetros sean los correctos.

4. Observe si existen códigos de error por posibles problemas.
5. Coloque los productos una vez que la Máquina Expendedora esté fría. Coloque los productos en una charola a la vez, de preferencia comience con la charola de abajo hacia arriba.
6. Asegúrese que la Máquina Expendedora está funcionando adecuadamente. Si está utilizando la opción de "*Salud y Seguridad*" verifique la Máquina Expendedora 30 minutos después de cerrar la puerta para comprobar que los requisitos de NAMA se están cumpliendo.

5 AJUSTE Y CONFIGURACIÓN DE CHAROLAS

Las charolas en las Máquinas Expendedoras AMS® SENSIT® 3 son muy versátiles. Prácticamente cualquier configuración de selecciones anchas y angostas puede realizarse dentro de una charola. Antes de cambiar la configuración de sus charolas, asegúrese de ordenar las partes que necesitará, tales como nuevas espirales, divisores o motores adicionales.

5.1 CHAROLAS PARA BOTANA, DULCES Y ALIMENTOS

Extracción

1. Para extraer la charola, empújela hacia atrás todo lo que pueda. Levante la parte trasera de la charola y jale hacia adelante aproximadamente 10" (25 cm). Coloque sus manos para sujetar la charola por los costados y deslícela hacia afuera. Si el espacio entre la charola que desliza y la charola superior es muy reducido, levante el frente de la charola mientras la desliza para facilitar su salida.
2. Cuando saque una charola, no es necesario desconectar el arnés eléctrico. El arnés eléctrico es suficientemente largo como para sacar la charola y colocarla en el suelo sin necesidad de desconectarlo.

Instalación

1. Para instalar la charola, colóquela sobre los rieles y deslícela por completo hacia atrás. De forma automática se encajará en su posición. Asegúrese que la parte suelta/floja del arnés quede por el lado exterior del riel.

5.2 CHAROLA PARA BOTELLAS

Extracción

1. Desconecte el arnés dentro de la columna derecha del gabinete. Las conexiones etiquetadas corresponden con el número de cada charola (1-7). Empuje el conector hacia afuera a través del barreno en la parte trasera de la columna.
2. Jale la charola hacia afuera hasta que se esta se detenga. Cuidadosamente jale el arnés y colóquelo sobre la parte superior de la charola.
3. Localice los seguros de los rieles deslizables en ambos lados de la charola. En el riel hay una flecha que indica hacia el lado que debe empujarse cada seguro para soltar las correderas. Note que la dirección de la flecha en el seguro derecho es opuesta al seguro izquierdo. Presione las palancas en las direcciones indicadas y jale la charola de manera simultánea.

4. Asegúrese de regresar a su posición los rieles corredizos antes de cerrar la puerta de la Máquina Expendedora, ya que éstos pueden dañarse.

Instalación:

PRECAUCIÓN: ¡Una charola para botellas incorrectamente instalada puede soltarse de los rieles y caer cuando éstos se encuentren extendidos! ¡Se recomienda que la instalación se realice por 2 personas!

1. Extienda los rieles laterales que se encuentran dentro del gabinete.
2. Extienda los rodamientos de los rieles (Figura 5.1).
3. Acomode los rieles de los costados de la charola con los rieles deslizables totalmente extendidos e inserte. Continúe sosteniendo todos el conjunto hasta cerciorarse de que la charola está firmemente insertada
4. Empuje la charola para asegurar el conjunto de rieles.
5. Extienda con cuidado la charola para asegurar su correcta instalación. Sostenga la charola para evitar que caiga en caso de que los rieles no hayan sido asegurados correctamente. Realice una inspección visual de los rieles y tire con suavidad de la parte delantera de la charola para asegurarse de que los rieles no se soltarán.
6. Dentro del gabinete, pase el arnés eléctrico sobre el riel derecho. Conecte el arnés en su conector apropiado.

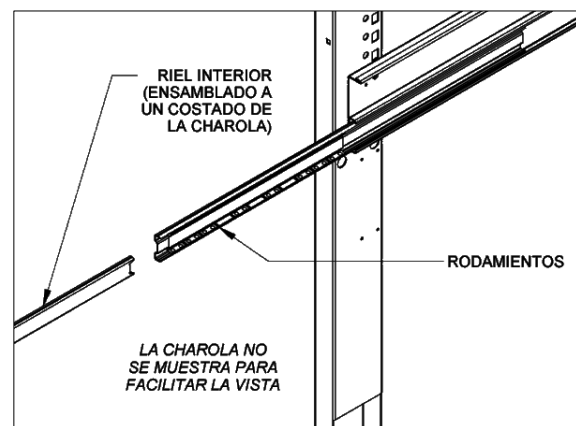


Figura 5.1 Rieles de Charola para Botellas

5.3 POSICIONES VERTICALES DE CHAROLA

Las charolas pueden ser ajustadas en distintas posiciones verticales en incrementos de 1" (2.5 cm). Para reubicar una charola siga los pasos que se mencionan a continuación.

Extracción

1. Retire la charola para poder tener acceso a los rieles de soporte. Note que las charolas de bebidas tienen un tornillo de seguridad en cada soporte del riel.
2. Retire el tornillo de seguridad al frente de cada riel.
3. Levante el frente del riel para extraerlo de la columna vertical.
4. Jale para sacarlo de las ranuras en la parte trasera del gabinete.

Repita los mismos pasos para el riel opuesto.

Instalación

1. Para reinstalar el riel en su nueva posición, localice la ranura tipo "T" que utilizará en la parte trasera del interior del gabinete.
2. Empuje la punta de la parte trasera del riel en la ranura adecuada.
3. Inserte los ganchos que se encuentran en la parte frontal del riel en las ranuras rectangulares correspondientes y empuje hacia abajo.
4. Verifique que el riel está nivelado.
5. Reinstale el tornillo de seguridad en el barreno en el frente del riel.
6. Repita los mismos pasos anteriores para el riel opuesto.
7. Reinstale la charola, asegúrese que el arnés se encuentra sobre el riel, detrás de la columna vertical derecha y todo el sobrante del arnés se encuentra fuera del área interna de las charolas.

5.4 AJUSTE DE SELECCIONES

Los divisores de charola para botellas son colocados de forma fija y no pueden ser ajustados. Las selecciones en charolas para botana, dulces y alimentos pueden ser ajustadas por el usuario de 5 a 10 selecciones de ancho por charola (para gabinetes de 39") o de 4 a 8 selecciones de ancho por charola (para gabinetes de 35"). Usualmente las selecciones se ajustan a un ancho sencillo (2.66"/6.76 cm) o doble (5.32"/13.5 cm), para utilizarse con espirales chicas o grandes, respectivamente. Los anchos, sencillo y doble, pueden ser configurados en cualquier tipo de arreglo siguiendo los pasos que se mencionan a continuación.

Planifique con anticipación el arreglo de su charola para determinar que piezas extra

necesitará. Contacte a su distribuidor para ordenar las partes necesarias.

1. Desconecte el arnés y extraiga la charola. Coloque la charola en una superficie plana y estable para trabajar.
2. Reposicione, retire o agregue divisores en los lugares deseados. Para retirar el divisor, empuje hacia atrás y levante. Para instalarlo haga lo inverso.
3. Puede ser necesario retirar un motor y su espiral para facilitar la colocación de los divisores. Jale la espiral para extraerla del motor. Para retirar el motor presione hacia abajo y hacia atrás la pestaña superior del mismo.
4. Reposicione los motores al centro de cada selección, utilizando las ranuras superiores para la espiral grande y las inferiores para la espiral pequeña. Se puede facilitar el proceso si se desconecta el arnés de los motores primero.
5. El arnés tiene 8 ó 10 conexiones para motores dependiendo del modelo de Máquina Expendidora. La primera conexión (al extremo final del arnés, la punta más alejada del conector de cables) es la posición 0, seguida por la 1, 2, 3 y así sucesivamente. La última conexión (la más cercana al conector de cables) es la posición 7 (modelos de 35") o la 9 (modelos de 39"). Empezando por el lado izquierdo de la charola, conecte las terminales del arnés a los motores. Para selecciones dobles, use las conexiones con números pares y descarte las conexiones con números nones. (Ejemplo: Si la primera selección de la izquierda es doble, descarte la posición 1 y conecte la posición número 0). Cada conexión tiene una terminal angosta y una ancha, que corresponden a las conexiones angostas y anchas en la parte trasera de los motores.
6. Coloque la etiqueta con el número al frente de cada selección, de acuerdo a la configuración de selecciones utilizada.
7. Reconecte el arnés, cuidando que este pase por encima del riel y por detrás de la columna vertical derecha.
8. Reinstale la charola.
9. Después de cambiar cualquier configuración de charolas es necesario re-configurar los motores (Sección 4.2).

5.5 CAMBIAR DIVISORES

1. Para retirar, empuje el divisor hacia atrás tanto como sea posible, después levante y retire de la charola.
2. Para instalarlo invierta el proceso.

5.6 CAMBIAR ESPIRALES

Cada espiral está insertada a presión dentro de un adaptador el cual a su vez es insertado en el motor de cada selección.

Para extraer una espiral del motor, utilizando guantes, sujete la espiral a una distancia de una "vuelta o giro" del motor y jale en dirección recta. No extraiga el adaptador de espirales si la espiral se reinstalará posteriormente.

Para instalar una espiral, inserte el extremo del adaptador dentro del motor, y empuje la espiral hacia el motor hasta que el adaptador quede asegurado en su lugar.

5.7 ADAPTADOR DE ESPIRAL

1. Para extraerlo, oprima las patas de montaje de la pestaña de seguridad.
2. Invierta el proceso para instalarlo.

5.8 EXPULSOR DE PRODUCTO

La función del expulsor es causar que el producto caiga más rápido, y por lo tanto detener la espiral más rápido. Esto ayudará a retener el siguiente producto dentro de la espiral, especialmente cuando se trate de productos con geometrías "difíciles".

1. El expulsor se coloca presionándolo contra la espiral con la mano.
2. Usualmente se coloca a media vuelta o poco antes del final de la espiral.
3. La porción con forma triangular debe estar dirigida hacia el frente de la charola.

La posición y ángulo adecuados del expulsor se determinarán de mejor manera realizando pruebas de venta.

5.9 ALINEADOR DE ESPIRALES

El alineador de espirales se instala sobre la charola en la parte baja del lado izquierdo de las espirales grandes para ayudar a mantenerlas centradas dentro de las selecciones.

1. Para retirarlo, sostenga el frente del alineador con ayuda de pinzas y jale hacia arriba. Tenga cuidado para no perder los seguros de plástico con los que se sujeta.
2. Reinstálelo presionando los seguros de plástico de vuelta en los orificios para su montaje. Note que el lado de montaje queda hacia el lado de la espiral.

5.10 POSICIONES DE MOTOR

Las posiciones de los motores pueden cambiarse hacia los lados para ajustarse a

diferentes espaciamentos de las selecciones, existen dos posiciones verticales en las charolas para botana. La posición inferior y la superior que son utilizadas para espirales chicas y grandes, respectivamente.

1. Retire la espiral. Retire las terminales del arnés (la angosta y la ancha).
2. Presione hacia abajo y atrás las pestañas superiores de montaje, después jale las patas inferiores de montaje.
3. Invierta el proceso para instalarlo.
4. Después de haber hecho los cambios use la opción de "Prog. charola" (Configuración de Charolas) en el Modo de Servicio para configurar los motores.
5. La Máquina Expendedora no despachará de una espiral dada, si se presentan errores de motor faltante, espiral atorada o problemas con el interruptor de posición de inicio.
6. Después de configurar un motor verifique, por seguridad, que todas las espirales están en la posición de origen. Si la punta de una espiral no está en la posición más baja extráigala del motor, gírela, y reinsértela.

5.11 INCLINADOR DE BOTELLAS

El inclinador de botellas se utiliza comúnmente para botellas de bebidas carbonatadas. Las botellas son colocadas en posición vertical. La barra restringe el avance de la parte superior de las botellas para que el fondo de éstas caiga primero, en vez de dejar que las botellas den volteretas al salir de la charola.

1. Para retirarla, flexione la barra hasta que uno de los extremos salga fácilmente de su soporte. Tenga cuidado para no perder los bujes de plástico que se encuentran en los soportes.
2. Para instalar, sólo invierta el proceso anterior.

5.12 EVITE QUE LOS PRODUCTOS SE ATOREN

Evite que productos grandes, tales como bolsas de frituras, queden atrapados en la espiral o atorados entre el cristal y la charola colocando su esquina inferior izquierda al frente de la espiral de forma que se permita a la espiral empujar primero la parte baja de la bolsa (Figura 5.2). Acomodar incorrectamente el producto puede ocasionar que la parte superior de la bolsa caiga primero, y se atore entre el cristal y la charola o se enganche a la espiral. Acomodar todos los productos de esta manera ayuda a evitar que la parte superior caiga primero.

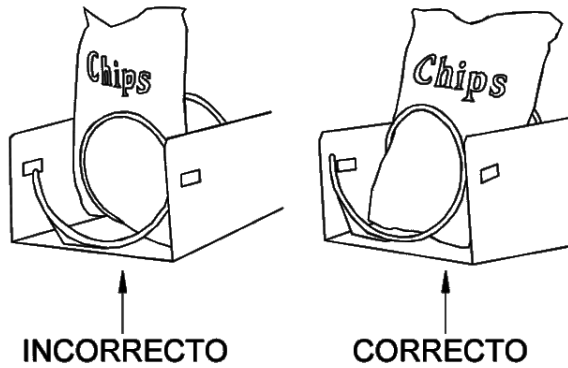


Figura 5.2 Venta de Bolsas Grandes

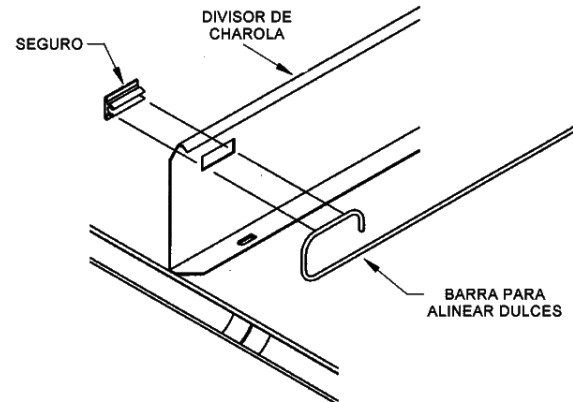


Figura 5.3 Instalación de la Barra para Alinear Dulces

5.13 VENTA DE PRODUCTOS LARGOS

Coloque productos largos y delgados en selecciones con barras para alinear dulces. Usualmente éstas son instaladas en las selecciones 8 y 9 de las charolas para dulces. Gire la barra, hacia arriba o hacia abajo, hasta la posición deseada. La barra debe sostener el producto de forma vertical sin atorarlo o rasgarlo.

5.14 INSTALACIÓN DE BARRA PARA ALINEAR DULCES

La barra para alinear dulces se puede montar en cualquier divisor de charola para evitar que productos largos caigan hacia los lados (Figura 5.3). Cuatro barras son provistas de manera estándar con la Máquina Expendedora.

1. Inserte la barra dentro del seguro.
2. Gire el alineador para acomodar el producto.

5.15 CHAROLA CON ESPIRALES DE 1.5", AJUSTE Y CARGA (OPCIONAL)

Información General

Algunas Máquinas Expendedoras están equipadas con la charola opcional con espirales de 1.5" diseñada para la venta de dulces, chicles y mentas. Disponible como accesorio para su venta por separado. (Consulte Sección 11)

Carga y Ajuste de Charolas

Estas charolas se entregan de fábrica con 2 selecciones anchas y 2 selecciones angostas.

Sin embargo, las charolas pueden ser reconfiguradas para que se ajusten a los productos que van a ser vendidos, ajustando la posición de sus divisores (Figura 5.4). Los divisores, por ser ajustables, cambian el ancho de la selección.

Ajuste la posición del divisor retirando el tornillo en la parte posterior del divisor. Jale los divisores hacia el frente de la charola para aflojarlos. Reposicione los divisores insertando las lengüetas de fijación en las ranuras correspondientes. Empuje el divisor hacia abajo y hacia el fondo de la charola para apretarlo en su lugar. Reinstale el tornillo en la parte trasera del divisor.

Haga prueba de la selección para verificar su correcto funcionamiento.

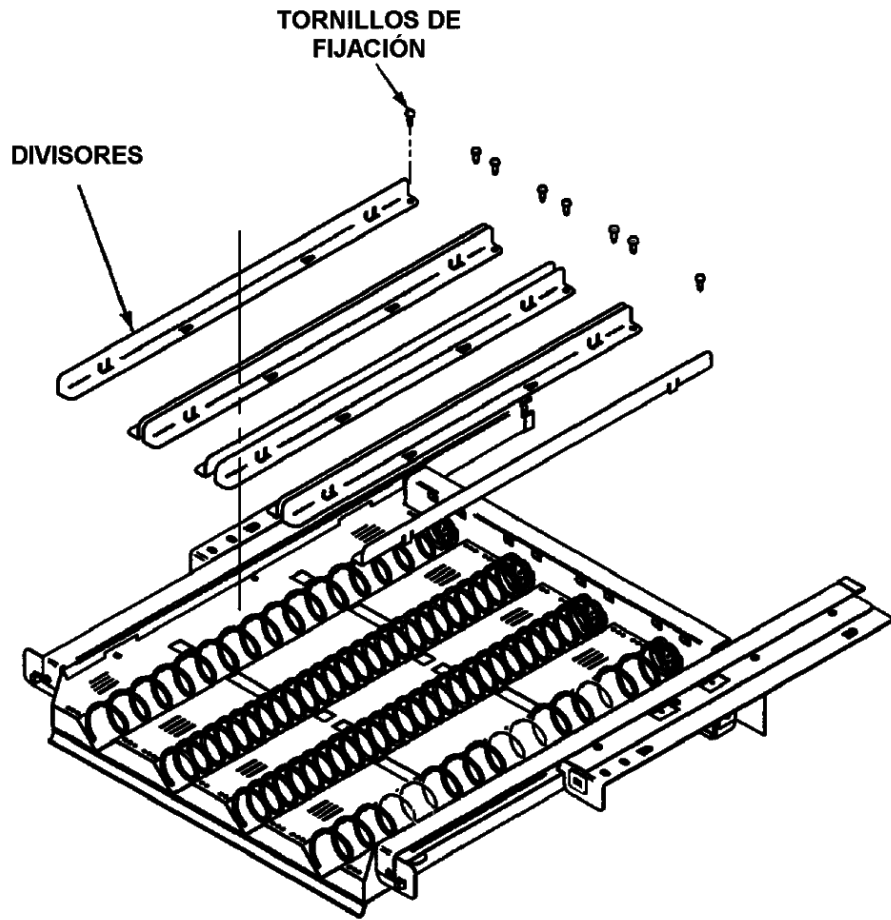


Figura 5.4 Charola para Espirales de diámetro de 1.5"

{PAGINA DEJADA EN BLANCO INTENCIONALMENTE}

6 PROGRAMACIÓN

6.1 MODO DE SERVICIO

Ingrese al Modo de Servicio presionando el botón amarillo en la tarjeta de control (Figura 3.1). Después de mostrar cualquier error existente, aparecerá la primera función. Presione la tecla de número (#) ó la tecla de asterisco (*) para navegar a través de los errores y las funciones. Regrese al modo de venta cerrando la puerta, presionando el botón de modo de servicio o al dejar pasar 2 minutos sin ninguna acción para que suceda.

Para su conveniencia, existe una calcomanía dentro del gabinete y en la cubierta trasera de este manual (Sección 13), que muestra la información básica de esta sección en un diagrama de flujo.

AGREGADO EL 23/JUN/2009: ECN 2111, ADDENDUM L0129B

Reinicio Maestro

Los parámetros de la tarjeta de control pueden reiniciarse presionando el botón amarillo de modo de servicio por 3 segundos al mismo tiempo que se enciende la Máquina Expendedora. El mensaje "CLEARING DATA" aparecerá brevemente en pantalla y reiniciará. **Nota:** ésta función útil causará que toda la información (registros históricos) y parámetros previamente introducidos por el usuario se borren.

6.2 CÓDIGOS DE ERROR

Cualquier error que se registre será mostrado en pantalla cuando el botón de modo de servicio sea presionado. La Sección 7.3 proporciona descripciones de los errores y consejos para solucionarlos.

SIEMPRE CORRIJA EL ERROR ANTES DE BORRAR EL MENSAJE.

1. **# Sig error** – Muestra el siguiente error del nivel superior.
2. **1. Err/sub nivel** – Muestra cualquier código de error de subnivel.
3. **2. Detalles** – Muestra la fecha y hora del último error de subnivel.
4. **0. Borrar error** – Borra el código del error de la memoria.

6.3 DATOS CONTABLES

Información limitada de ventas puede ser mostrada directamente en la pantalla de la Máquina Expendedora. Información adicional más detallada se encuentra en formato de datos DEX.

Estos datos pueden recopilarse con cualquier sistema de recolección de datos DEX.

1. **Total vtas.** – Muestra el número de ventas desde la inicialización de la tarjeta de control.
2. **Efec. valor** – Muestra el total de ventas desde la inicialización de la tarjeta de control.
3. **Reprog. vtas.** – Muestra el número de ventas desde el último reinicio (reset).
4. **Reprog. valor** – Muestra el total de ventas desde el último reinicio (reset).
5. **Historico sel** – Muestra de forma secuencial el número de ventas pagadas de cada selección por separado desde la inicialización de la tarjeta de control. Dependiendo de la configuración, hasta 80 selecciones pueden auditarse. Ingrese una selección digitando sus caracteres. Su información aparecerá por 2 segundos. Después se podrá ingresar otra selección. Todas las selecciones se pueden consultar de esta manera. Presione la tecla de número (#) para regresar al menú de "Datos contables".
6. **Borrar todo** – Reinicia a cero los valores almacenados en *Reprog vtas.*, *Reprog. valor*, *Reprog. Tarj.* y *Alcancia*.
7. **Nro de serie** – Permite la programación del número de serie que aparecerá en el campo ID101 de los datos DEX. El usuario también podrá escoger si utiliza este número en lugar del número de serie del monedero que aparece en el campo CA101.
8. **Reprog. tarj** – Muestra el total ventas realizadas sin efectivo (crédito, débito, etc.) desde el último reinicio (reset).
9. **Alcancia** – muestra el número y denominación de las monedas enviadas a la alcancia desde el último reinicio.

6.4 LLENE/DISPENSE

La función *Llene/dispense* permite al usuario agregar monedas al monedero o descargar monedas desde este.

1. **Selecc. tubo 1-6** – Para descargar monedas, presione del 1 hasta el 6 (para monederos de 6 tubos) para descargar los tubos 1-6. Los tubos están numerados empezando por la denominación más baja. Se mostrará en pantalla la denominación de la moneda entregada y el número de monedas que se encuentran en el tubo.
2. **0 inserte moneda** – Para llenar el monedero, simplemente inserte monedas por la ranura para monedas. Se mostrará en pantalla la denominación de la moneda y el número de monedas en el tubo. Note que las monedas también se pueden insertar a través de la parte

posterior del monedero. Sin embargo, el control no tendrá un conteo exacto de las monedas almacenadas en el tubo a menos que se llene el tubo por completo. Cuando el sensor de nivel máximo detecte las monedas, la tarjeta de control ajustará el número correcto de monedas para ese tubo.

6.5 VENTAS DEMORADAS

El usuario puede demorar la venta de selecciones específicas para permitir que los productos se enfrien adecuadamente. La demora deberá iniciarse manualmente cada vez que se desee demorar las ventas. Demorar las ventas no agregan o subtrae tiempo a los límites impuestos por las reglas de “*Salud y Seguridad*” (Sección 1.2). Para prevenir automáticamente ventas, durante días y horarios específicos utilice la función “*Bloqueo d/vta*” (Sección 6.11).

1. **Inicia demora** – Inicia el reloj temporizador de la demora. Antes de iniciar el reloj temporizador, seleccione del menú la opción 5 “*Cambiar sel.*” para especificar cuáles selecciones serán demoradas. Los clientes no podrán comprar los productos de esas selecciones hasta que el tiempo de demora haya concluido.
2. **Cancel/demora** – Detiene el reloj temporizador de la demora y permite la venta de todas las selecciones.
3. **Prog. demora** – Ajusta el tiempo del reloj temporizador en incrementos de 15 minutos.
4. **Borrar todo** – Borra todas las selecciones que se escogieron para ser demoradas.
5. **Cambiar sel.** – Ver y cambiar la condición de demora de todas las selecciones. El usuario puede aplicar la demora a una selección individual, una charola o a todas las selecciones de la Máquina Expendedora.

6.6 TEMPERATURA

El usuario puede ajustar la temperatura de refrigeración y revisar el desempeño en el enfriamiento de la Máquina Expendedora.

1. **Temp. actual** – Muestra en pantalla la temperatura actual en el interior del gabinete.
2. **Temp. refrig.** – El usuario puede ajustar la temperatura de refrigeración (setpoint) en incrementos de 1°F. Esta es la temperatura a la cual el sistema de refrigeración encenderá. El sistema de refrigeración se apagará cuando la temperatura se encuentre 4°F por debajo de la temperatura de refrigeración (setpoint). Si la Máquina Expendedora tiene el software de “*Salud y Seguridad*”, y contiene alimento perecedero, la temperatura deberá ajustarse a 41°F (5°C) o menos. Se recomienda una temperatura de refrigeración (setpoint) de 40°F (4,4°C).

6-2

3. **Empezar reg.** – Empieza a grabar la temperatura cada minuto durante los primeros 30 minutos de enfriamiento después de que la puerta se cierre.

4. **Ver registro** – Muestra las temperaturas grabadas en el registro anterior. El número de lectura, la temperatura, fecha y hora son mostrados en pantalla. Presione las teclas 1 o 2 para navegar a través de las lecturas. Este registro no se mostrará en pantalla hasta después de 30 minutos de que se comenzó la grabación.

TIP: Para ver el registro histórico de temperatura de los últimos 2 días utilice la función “*Regist. de datos*” (Sección 6.15).

5. **Prueba de SS** –Mueva el bulbo del sensor de temperatura al exterior de la Máquina Expendedora y cierre la puerta. Después de 15 minutos la Máquina Expendedora bloqueará las selecciones protegidas para prevenir la venta del producto potencialmente peligroso.
6. **Cambiar sel.** –El usuario puede elegir inhabilitar alguna o todas las selecciones de las restricciones de “*Salud y Seguridad*”.

PRECAUCIÓN: Si se excluyen algunas selecciones, *es responsabilidad del operador* marcar las selecciones desprotegidas con las etiquetas amarillas incluidas (o por cualquier otro medio) así como de instruir a las personas involucradas sobre las restricciones de carga.

HACER CASO OMISO PUEDE RESULTAR EN UN INACEPTABLE RIESGO DE SALUD AL CONSUMIDOR

Note que todas las Máquinas Expendedoras enviadas de fábrica con el firmware de ALIMENTOS instalado, serán configuradas con la protección de “*Salud y Seguridad*” en todas sus selecciones.

6.7 PROGRAMACIÓN DE PRECIOS (Prog. d/precios)

Antes de ajustar los precios, instale un monedero para que la tarjeta de control reconozca el tipo de cambio y factor de escala adecuado.

Fijar Precios

Ingrese el número de charola y después la selección a la que asignará el precio. El precio ajustado para esa selección se mostrará en pantalla. Presione **9** para modificarlo, después ingrese el nuevo precio, asegurándose de ingresar todos los dígitos después del punto decimal. El

decimal se inserta de manera automática basado en el factor de escala del monedero.

Ejemplo: Para un precio de \$1.50, ingrese **1 5 0**.

El usuario puede aplicar el precio sólo a esa selección (**), todas las selecciones de la charola (*1), o todas las selecciones de la Máquina Expendedora (*2). Es más rápido ajustar todas las selecciones al precio que se repite con mayor frecuencia (*2), y después cambiar selecciones o charolas por separado con precios diferentes.

Valuevend

“Valuevend” inicia con los precios que fueron ajustados previamente con “Fijar precios”. Utilizando la función de “Valuevend”, se pueden agrupar cualquier par de selecciones (productos que combinen/formen juegos o totalmente diferentes) y ofrecerlos a un precio reducido {promoción}. Están disponibles hasta 10 grupos. Por ejemplo, en un grupo, sopa y galletas se ofrecen de manera individual a un precio “X”, pero si se compran juntos (total) el precio por ambos es menor.

Adicionalmente se ha agregado una característica “global” que permite a todas las selecciones (si el precio es el mismo) el obtener un segundo producto (igual) a un menor costo.

El operador de la Máquina Expendedora deberá anunciar estas promociones en las combinaciones y precios.

1. **Tiempo espera** - se utiliza para ajustar el número de segundos (20 a 99) de los que dispone el cliente para hacer la segunda selección antes de que el crédito disponible se regrese. Ajuste el tiempo a por lo menos 30 si se muestran en pantalla mensajes en dos idiomas.

1 - Presione para incrementar los segundos.

2 - Presione para reducir los segundos.

* - Presione para guardar los cambios en el nuevo ajuste y regresar al menú “Valuevend”.

2. **Cambio** - se utiliza para seleccionar el grupo a cambiar (Grupo 1 hasta Grupo 10, o Global). Presione la tecla asterisco (*) para cambiar al siguiente grupo. Sólo un grupo a la vez puede ajustarse.

0 Borrar – Borra todos los ajustes del grupo actual. Use esta tecla antes de cambiar los ajustes de “Valuevend”. Usar esta opción no cambia el precio que se programó de la selección en el menú “Fijar precios”.

1 Editar – Ingrese la primera selección, después la segunda selección, finalmente ingrese el precio con descuento para este grupo. El descuento se mostrará al cliente

como un descuento en la segunda selección. Se pueden escoger selecciones en combinaciones de cualquier charola y selección. Presione asterisco (*) para salvar este ajuste y regresar a la pantalla de “Cambio”. Presione número (#) para regresar a la pantalla de “Cambio” sin guardar los ajustes.

* **Siguiente** – Presione para regresar a la pantalla de “Cambio”.

(SALIR) – Regresa al menú de “Valuevend”.

6.8 PROGRAMACIÓN DE CHAROLAS (Prog. charola)

Prueba motor

Ingrese el número de selección a probar, o presione asterisco (*) para ver las opciones múltiples para probar motores.

1. **Prueba todo** – Todo los motores que contenga la Máquina Expendedora serán probados. Cada motor hará un pequeño giro, para que, de haber productos cargados en la Máquina Expendedora no sean despachados. La pantalla mostrará el número del motor que se esté probando, o mostrará un mensaje indicando el motor que no encuentre.
2. **Prueba charola** – Todos los motores de la charola seleccionada girarán. La pantalla mostrará el número de motor que está probando, o mostrará un mensaje de un motor que no encuentre.
3. **Cheq. trabado** – El control intentará hacer girar aquellos motores que hayan causado un error de atoramiento. La condición en la que se encuentre el motor se mostrará después de realizado esto.

Enlazar Motores (Enlazar motrs)

El usuario puede enlazar cualquier cantidad de selecciones en grupo(s) para asegurar siempre la venta de productos con fecha de caducidad; mejorar la rotación de productos en más de una selección para dar mejor aspecto a la presentación de productos en la Máquina Expendedora, etc. Se puede contar hasta con 40 grupos de motores enlazados, sin importar la ubicación o la charola. La selección enlazada con el número más bajo será considerada como la “maestra”. Todas las demás selecciones que se enlacen serán vendidas utilizando el número y precio de la selección maestra. Digitar cualquier número de selección enlazado se dirigirá siempre a la selección maestra, y la tarjeta electrónica venderá la siguiente selección enlazada en secuencia. Si se enlazan motores pero no se encuentran (o están atorados), girará el siguiente motor disponible.

Para enlazar los motores:

Seleccione opción 2 (Enlazar motrs)

Ingrese selección (con la que desea iniciar el enlace): después seleccione lo siguiente.

- 9 Camb –** Utilice 1 y 2 para seleccionar el grupo de enlace deseado al que pertenecerá la selección previamente ingresada. La tecla asterisco (*) salva la selección escogida dentro del grupo seleccionado
- 0 Borra –** Esta opción borrará la selección del grupo al que pertenecía si es que se había asignado previamente a alguno. El precio de la selección regresará al precio que tenía originalmente. Las demás selecciones enlazadas a ese grupo (si las hay) permanecerán sin cambios.
- * Sig –** Oprima para incrementar la selección en incrementos de uno. Puede digitarse el número de selección para facilitar el acceso. {ejemplo, puede digitar la 20 y al oprimir (*) aparecerá la 21, 22, 23 dependiendo del número de veces que oprima (*)}.
- # Salir –** Regresa al menú “*Prog. charola*”.
Repita el mismo procedimiento para asignar cada selección a un grupo de enlace.

Tipos de Motores (Tipo Paro Mot.)

Permite al usuario cambiar el tipo de motor y su comportamiento para deducir el crédito. Ver siguiente tabla para más detalles sobre las opciones de ajuste que ofrece esta función

Charola – digite el número de charola para cambiar el tipo de motor.

Presione 1 para cambiar el tipo de motor.

Presione # para guardar y salir.

Presione 2 para guardar los cambios hechos para toda la Máquina Expendedora.

Todos los motores en una misma charola deberán ser del mismo modelo o tipo (SII o S3), sin embargo diferentes tipos de motores entre charolas se pueden utilizar en la misma Máquina Expendedora.

Deberá presionar el botón 6 (Configurar) después de realizar cualquier cambio en el tipo de motor, así como en la cantidad de motores.

TIPOS DE MOTORES			
ITEM	OPCIÓN MOSTRADA EN PANTALLA	PARO DE MOTOR	DEDUCCIÓN DEL CRÉDITO
1	Paro con sens (AJUSTE DE FÁBRICA)	Por Sensor *	Sensor
2	Mot s3/sensor	A posición de Inicio (Home)	Sensor
3	Mot s3/sensor +	Posición de Inicio + Extra **	Sensor
4	Mot s3/no sens	Posición de Inicio	Posición de Inicio
TIPOS DE MOTOR SENSIT® 2 CON INTERRUPTOR DE INICIO (HOME)			
5 ***	Mot s2/sens	Por Sensor	Sensor
6 ***	Mot s2/sens +	Posición de Inicio + Extra **	Sensor
7 ***	Mot s2/no sens	Posición de Inicio	Posición de Inicio
<p>* Si utiliza motores S3: la función del “<i>Int. de base</i>” {interruptor de inicio} es ignorada, y la función de “<i>Acoplar</i>” no estará disponible.</p> <p>** “Extra” significa que si no se detecta caída de producto al girar la espiral hasta la posición de inicio (“home”), el motor realizará dos pequeños giros adicionales para que la espiral expulse el producto.</p> <p>*** Estas opciones se utilizan sólo para Máquinas Expendedoras equipadas <u>con la Tarjeta de Control SENSIT® II</u> y motores con interruptor de posición de inicio.</p>			

MOT SX/SENSOR realizará una vuelta completa y se detendrá al llegar a la posición de inicio. Si se detecta caída se deducirá el crédito. Si no se detecta caída aparecerá el mensaje en el display “*Por favor haga otra selección*” permitiendo al usuario seleccionar otro producto o presionar el botón de devolución de monedas.

MOT SX/SENSOR + es similar a la función anterior con la excepción de que si la caída no es detectada el motor realizará dos pequeños giros para tratar de liberar el producto. Si el motor se detiene fuera de la posición de inicio, la siguiente venta reiniciará el proceso nuevamente: se detendrá en la posición de inicio, si la caída es detectada deducirá el crédito, si no, realizará dos giros adicionales. Este comportamiento es muy similar a la secuencia original de “*Paro con sens.*”.

MOT SX/NO SENS ignora por completo a los sensores del sistema, realizará una vuelta completa y deducirá el crédito, sin importar si la caída es detectada o no.

Auto Sensor Recovery

“*Auto Sensor Recovery*” (Cambio Automático de Sistema de Detección de Venta) es una mejora al sistema SENSIT® de AMS®, que permite realizar ventas aún cuando el sistema de sensores está bloqueado o con funcionamiento inadecuado. Si la opción “*Tipo paro mot*” es ajustada a “*Mots3/sensor*” ó “*Mots3/sensor+*” (utilizando motores para SENSIT® 3, color azul y marfil), y el sistema de sensores es inoperable, la tarjeta de control automáticamente cambiará a “*Mots3/no sens*” y permitirá la venta de productos. En otras palabras, los sensores serán ignorados, la espiral realizará un giro completo y el crédito será retirado. Una vez que el error sea corregido, la Máquina Expendedora retornará a la configuración original de sensores.

Nota: esta función solo será posible con los motores 23007 y 23007-01, y que durante este modo temporal al seleccionar un producto con motores distintos a los mencionados anteriormente mostrará en pantalla el mensaje “*Selección no disponible*”.

Paro demorado

El usuario puede programar un paro demorado hasta de un segundo para permitir al motor seguir girando después de que el producto fue despachado. **Nota:** esta función sólo está disponible para el tipo de motor “*Paro con sens.*”.

1. **Ingr seleccion**– Ingrese la selección que será demorada, presione 9 para editar, después ingrese el tiempo en décimas de segundo. El punto decimal se colocará de manera automática.

Ejemplo: Ingresar 8 programará un retraso de 0.8 segundos.

El usuario podrá asignar el retraso a la selección, la charola completa o todas las selecciones en la Máquina Expendedora. Selecciones enlazadas utilizarán el retraso programado a la selección maestra.

Letra/Número

La tarjeta de Control y software están ajustados para trabajar con teclado numérico de 12 botones. Si la Tarjeta de Control se cambia tendrá que ajustarla a “*Numero*”. Por otra parte, tendrá que ser cambiado a “*Letra*” si la Máquina Expendedora se equipa con un teclado de 20 botones (con caracteres alfabéticos). Dependiendo del ajuste, la charola superior será designada como “1” ó una “A”, y hacia abajo con números (2-8) o letras (B-H).

Configurar

Mueve cada motor con interruptor a la posición de inicio ó home (sólo si no se encuentra en esa posición) además de detectar los motores conectados. **Esta selección debe ejecutarse después de cambiar el arreglo o número de los motores.**

La Máquina Expendedora no venderá de una selección donde se encuentre un motor con atoramiento, problemas al regresar a la posición de origen o que no sea detectado. Es necesario configurar los motores nuevamente después de agregar motores o de otra manera cambiar la configuración de motores

La configuración de los motores conectados se almacenará en memoria. Si un motor ya configurado no se puede encontrar durante una venta, un mensaje de error se generará en el modo de servicio para alertar a la persona de servicio que el motor está desconectado. (En el firmware de Sensi[®] II para motores sin interruptor, el control permitía a los nuevos motores auto configurarse).

Acopla Motores

Con SENSIT[®] 3, se pueden hacer configuraciones para vender productos extra anchos/largos usando la función de acoplar motores (Sección 1.5). La función de “*Acopla*

motores” se realiza juntando dos motores adyacentes entre sí. Un motor girará en contra de las manecillas del reloj, y el otro girará en sentido de las manecillas del reloj. Ambos motores girarán por el mismo lapso de tiempo. Las charolas pueden tener múltiples acoplamientos de motores.

Desde el menú “*Prog. charola*”, oprima la tecla “7”, después digite la primera selección a acoplar (por ejemplo 24).

Oprima la tecla “9” para hacer cambios (editar), después ingrese el número de la segunda selección para acoplar. Para este ejemplo oprima 7 para acoplar las selecciones 24 y 27. La segunda selección también hubiese podido ser 5 o 6 para este acople. Para este ejemplo, la pantalla (display) mostrará el mensaje “*COUPLE 24, 27*”.

Oprima la tecla asterisco (*) para guardar los cambios realizados y continuar con la siguiente selección.

Note que un par de motores acoplados realizará la venta utilizando el número menor de los dos seleccionados para el acoplamiento. Para el ejemplo anterior, se utilizaría 24 para seleccionar el producto a vender, si se escogiera la selección 25 para realizar la compra aparecería el mensaje en pantalla “*Por favor haga otra selección*”. Si la tecla asterisco (*) se oprime, en la pantalla aparecerá la siguiente selección. Digitando el número deseado también nos puede llevar a la siguiente selección.

Presione la tecla cero (“0”) para borrar los pares de motores acoplados de la memoria de la tarjeta de control. La pantalla mostrará el mensaje “*XX: couple apag*”.

Puede regresar al menú “*Prog. charola*” en cualquier momento oprimiendo la tecla de número (#).

Los números de selecciones al frente de cada charola deberán ser ajustados manualmente.

La función de “Acopla motores” no se encuentra disponible para motores de Sensi[®] II.

6.9 AJUSTES MDB

El usuario puede seleccionar de los siguientes ajustes.

Vta forzada

De fábrica está ajustado a “N” para no. Si se ajusta a “Y”, el cliente está forzado a hacer una selección antes de que el control permita el reembolso del dinero. Si el producto seleccionado no puede ser despachado, se hará el reembolso total al cliente. Note que usar “*Camb. d/bill*” invalidará la venta forzada.

No trampa

De fábrica está ajustado a “Y” para sí. Si se ajusta a “Y”, el control no permitirá una venta a menos que el cambio exacto pueda ser entregado

al cliente. Si se deshabilita, la Máquina Expendedora podría regresar cambio incompleto hasta por \$1.00

Cambiar Billete (Camb. d/bill)

El ajuste de fábrica es “N” para no. Si se ajusta a “Y”, los clientes podrán insertar un billete y recibir el reembolso total en monedas presionando el botón de regreso de monedas. Note que usar “Camb. d/bill”. invalidará “Vta. forzada”.

Retener el crédito (Mant. credito)

El valor por default es “Y” para sí. Si se ajusta a “Y”, cualquier crédito que sobre como resultado de una venta y que no se pueda regresar al cliente se mantendrá en la memoria durante 15 minutos, dándole oportunidad al cliente de agregar crédito adicional para comprar otros productos.

Vta. múltiple

El valor por default es “N” para no. Si se ajusta a “Y”, la Máquina Expendedora retendrá el cambio después de una venta. El cliente podrá hacer compras adicionales utilizando ese crédito. El cliente puede presionar el botón de retorno de monedas en cualquier momento para obtener el reembolso de su dinero.

Cambiar a nivel 2 (Niv. dos cambia)

El valor por default es “N” para no. Si se ajusta a “Y”, la Máquina Expendedora tratará al monedero como un dispositivo de nivel 2. La Máquina Expendedora deberá apagarse para que el cambio surta efecto. AMS® recomienda que esta opción se mantenga en “N” para no.

Recarga instantánea (Recarga inst.)

Agrega saldo a una tarjeta inmediatamente después de que el dinero se inserta.

APLICACIONES PARA BILLETEROS Y DISPOSITIVOS DE PAGO SIN EFECTIVO

El software SENSIT® 3 permite el funcionamiento de la Máquina Expendedora sin monedero.

Los ajustes que permiten aplicaciones de solo billeteros o aplicaciones de billeteros y dispositivos de pago sin efectivo afectan al comportamiento fundamental MDB en la tarjeta de control de la Máquina Expendedora. Se decidió hacer estos cambios sin introducir niveles al menú. El cliente promedio que utiliza un sistema basado en pago con monedas, no deberá notar ninguna diferencia excepto en condiciones inusuales. Esta sección explicará esas condiciones inusuales.

Para simplificar la explicación, definiremos a el término “saludable” por un periférico (monedero, billetero, o dispositivo de pago sin efectivo), que se encuentra conectado y se comporta de manera normal con la tarjeta de control de la Máquina

Expendedora y no presenta condiciones de fuera de servicio.

MDB FUERA DE SERVICIO

Anteriormente, la tarjeta de control de la Máquina Expendedora entraba en modo de “Fuera de servicio” si al menos un periférico cambiaba su estado a “no saludable”, por consiguiente todos los demás periféricos se volvían “no-saludables”.

En este firmware, la Máquina Expendedora únicamente estará fuera de servicio al inicio si por lo menos un periférico pasa a un estado “saludable”, y después todos los periféricos se convierten en “no saludables”.

MANTENERSE EN SERVICIO SIN MONEDERO

Si un billetero está instalado, y el monedero se convierte en “no saludable”, la tarjeta de control continuará funcionando con el billetero (y lector de tarjetas si está presente). Con el paso de los años, el criterio de detección de un dispositivo “no saludable” se ha vuelto más estricto, varias condiciones de reportes de error tales como monedas atoradas, se eliminaron de la lista de consideraciones para una señal de fuera de servicio. Hoy día, en términos prácticos, el monedero deberá estar totalmente quemado o desconectado para ser considerado como “no saludable”, de acuerdo al criterio de la tarjeta de control de la Máquina Expendedora. Un monedero “saludable” que se vuelva “no saludable” deberá ser un evento muy extraño de suceder.

Para avisar a clientes y personal de servicio que un monedero es “no saludable” la pantalla mostrará el mensaje “Utilice cambio exacto”. Esto desalentará al cliente para insertar billetes, a menos que el precio de la compra deseada sea por la denominación exacta del billete. Además, clientes que traten de insertar monedas al monedero, de inmediato notarán que desaparecen del crédito en pantalla (en el caso de un atascamiento serio de monedas) o pasarán a través del monedero.

EL BOTON (#) PARA RETORNO DEL MONTO

En aplicaciones de pago con sólo billetes, no funciona el clásico botón de retorno de monedas para solicitar el retorno del último billete insertado. Como resultado, cuando el monedero se considere “no saludable”, la tecla número (#) será el equivalente al botón de reembolso.

NOTAS SOBRE APLICACIONES DE PAGO SÓLO CON BILLETES:

En un sistema de pago sólo con billetes, los precios deben ajustarse a los valores admitidos por el billetero. Estos valores empiezan a partir del billete de menor denominación. Esto limitará la asignación de precios que requieran cambio.

Debido a la ausencia de monedero, la función “No trampa” se inhabilita, sin importar la configuración de opciones de la tarjeta de control. La imparcialidad de la tarjeta de control se limita a

no aceptar más dinero del máximo precio ajustado para una selección. Como se mencionó antes, la tecla (#) es equivalente al botón de reembolso del monto, posiblemente permitiendo al cliente recuperar el último billete insertado.

El mensaje "Utilice cambio exacto" nunca aparecerá en un sistema de pago con sólo billetes.

NOTAS SOBRE APLICACIONES DE BILLETOS CON DISPOSITIVOS DE PAGO SIN EFECTIVO

Los precios serán limitados por la denominación mínima aceptada por el dispositivo de pago sin efectivo, que usualmente es la denominación menor monetaria.

Agregar saldo a una tarjeta se hace de la misma forma que con los monederos, excepto casos donde la forma de pago iguala o excede el saldo máximo establecido en la tarjeta de débito. Con un monedero, la tarjeta de control de la Máquina Expendedora permitiría exceder el límite de crédito de la tarjeta al querer añadir saldo ya que el excedente puede reembolsarse en monedas. Sin monedero, la tarjeta de control rechaza cualquier billete que pueda exceder el saldo máximo de la tarjeta de débito (en el primer intento por agregarle saldo a la tarjeta) o rechaza la forma de pago por completo (en el primer intento por agregar saldo en efectivo).

Oculto Crédito

Utilice esta función para mostrar o no el saldo de las tarjetas. Cuando está activado, previene la acción de mostrar el saldo en pantalla al deslizar una tarjeta. Esto puede evitar confusión al cliente cuando el precio máximo de un producto se muestra en pantalla antes de hacer la selección de un producto de menor precio.

Presione la tecla "8" para cambiar el "SI" a "NO", y de modo contrario dependiendo lo que desee. Presione número (#) para guardar el cambio y salir de esta función.

Reembolso Tarj.

Esta función sólo se activará para lectores de tarjeta que tengan dificultad para el procesamiento de reembolsos. Cualquier saldo mostrado después de una venta fallida será retenido por 15 minutos. Se puede agregar crédito adicional a éste crédito retenido para realizar otras compras.

Presione "9" para cambiar de SI a NO y de nuevo para regresarlo como estaba. Presione (#) para guardar cualquier cambio y salir de esta función.

6.10 OPCIONES

Mensaje

El usuario puede personalizar el mensaje que se muestra a través de la pantalla cuando la Máquina Expendedora se encuentra en inactiva. Primero escriba en papel el mensaje deseado. El mensaje que se mostrará en la pantalla puede ser de hasta 50 caracteres, incluyendo letras, números, espacios y signos de puntuación. Los nuevos mensajes borrarán a los viejos.

Seleccione la opción de mensaje y el control solicitará al usuario que presione "la tecla "1" para cambiar el mensaje, o (#) para salir.

Para ingresar el nuevo mensaje, el usuario deberá presionar de manera rápida y repetida una tecla, para navegar a través de la lista de caracteres almacenados en dicha tecla. Deténgase en la letra deseada. Cuando el teclado se deja en inactivo, la última letra mostrada se posicionará al final del mensaje. Continúe seleccionando la siguiente letra. La escritura de letras por medio del teclado es similar a las de los teléfonos móviles/celulares:

No.	Caracter	No.	Caracter
0:	(espacio) 0	5:	JKL5
1:	!?,.\$,:*"+-/<>=#%'1	6:	MNO6
2:	ABC2	7:	PQRS7
3:	DEF3	8:	TUV8
4:	GHI4	9:	WXYZ9

Presionar la tecla asterisco (*) retornará un espacio en el mensaje. Presionar la tecla (#) guardará los cambios en el mensaje.

Premio

El valor de fábrica es "0" para ninguno. El usuario puede ajustar la Máquina Expendedora para que obsequie un producto después de un número predeterminado de ventas exitosas. Ingrese el número de ventas (o intervalo) entre ventas gratis, hasta 9999. Ajustar el número a "0" inhabilitará esta función.

Idioma

Básico

Muestra un menú con los idiomas disponibles. El usuario puede escoger el idioma primario para mostrar todos los mensajes de la pantalla. Note que todos los mensajes en modo de servicio están disponibles únicamente en el idioma primario.

Secundario

Si se desea, el usuario puede seleccionar un idioma secundario para mostrar todos los mensajes. Los mensajes aparecerán inicialmente en idioma primario y después en el idioma secundario.

Sensor de producto (Sens. d/prod.)

Si se ajusta a "Y", la Máquina Expendedora usará el sensor de producto (opcional) para determinar si un producto se encuentra en la tolva. La tarjeta de control no permitirá otra venta hasta que el producto se retire de la tolva. El mensaje "Retire el producto" aparecerá en la pantalla. Esta función se usa primordialmente cuando se venden botellas de vidrio o productos que se pueden dañar por otros productos que les caigan encima.

Sintetizador

La función de sintetizador de voz se encuentra disponible para usarse con el sintetizador de voz RC Systems Inc. DoubleTalk LT. Funciona únicamente cuando la Máquina Expendedora se encuentra en modo de servicio. El sintetizador vocalizará las letras ingresadas y lo que se muestre en la pantalla.

La opción 5 en el menú de opciones ingresa al menú de apagado/encendido del sintetizador. Presione número (#) para salir al menú de opciones.

Cuando se enciende el sintetizador, estará inactivo hasta que se ingrese al modo de servicio.

El sintetizador deberá conectarse a la entrada del puerto DEX en la tarjeta de control. Puede usarse un cable AMS® P/N 20786, (Harness, Chip Programming), pero debe ser conectado a un adaptador macho-macho (Radio Shack 26-231B) seguido de un adaptador para módem nulo (Radio Shack 26-264). El cable serial del sintetizador DoubleTalk LT se conecta al adaptador de módem nulo. El conector de 1/4" del cable AMS® P/N 20786 se conecta al puerto DEX en la tarjeta de control (otras funciones DEX no pueden usarse mientras el sintetizador de voz DoubleTalk LT esté conectado). Puede construirse un cable especial para este uso en particular.

6.11 BLOQUEO DE VENTAS (Bloqueo d/vta)

Se pueden ajustar cuatro periodos de tiempo independientes por cada día de la semana, durante los cuales las selecciones pueden bloquearse (para impedir ventas). Todas o cualquier combinación de selecciones pueden bloquearse para que vendan, o exentarse del bloqueo (libre para la venta).

1-4 Sel. period

1. Ingrese el número (1-4) del periodo de tiempo que ajustará. Por ejemplo, #1.
2. Ingrese la hora en que las ventas se bloquearán para el periodo #1, después presione asterisco (*) para guardar los cambios.
3. Seleccione a.m. o p.m. para indicar el comienzo del periodo.

4. Ingrese la hora en la que el periodo #1 finalizará, después presione asterisco (*) para guardar los cambios.
5. Seleccione a.m. o p.m. para indicar el término del periodo.

NOTA: Un periodo de tiempo puede comenzar, por ejemplo, a las 9:00 p.m., y ser ajustado para que termine a las 6:00 a.m. (el siguiente día).

6. Empezando con el Domingo, presione "1" para seleccionar si el periodo de tiempo #1 estará "Encendido/Apagado". Seleccione 2 para continuar con el siguiente día de la semana.
7. **NOTA:** El bloqueo de ventas se activa ó inactiva, encendiendo o apagando uno o varios días de la semana.

Todas las selec?

1. Para bloquear todas las selecciones en el periodo de tiempo #1 presione la tecla *SI* para "Todas las selecciones".
2. Para escoger distintas selecciones a bloquear en el periodo de tiempo #1 presione NO. Elija la combinación de selecciones que desee bloquear a su gusto. Cualquier combinación de charola y selección puede ser bloqueada (por ejemplo, charolas 3, 4 y 5, y selecciones 61, 62 y 66).
3. En esta pantalla de "Ingresar Selección", digite el número de la primera selección elegida. Por ejemplo, escoja 25.
4. La pantalla mostrará 25, y si la selección está bloqueada o exenta.
5. Presione el número "9" en el teclado para cambiar el estado de la selección 25 de bloqueo a exento o viceversa.
6. Presione la tecla número (#) para salir sin guardar los cambios, y regresar al menú anterior.
7. Presione la tecla asterisco (*) para mostrar la siguiente pantalla para la selección 25.
8. Presione asterisco (*) otra vez para guardar los cambios del estado de la selección 25, bloqueada o exenta.
9. Presione la tecla "1" para guardar los cambios de TODA la charola 2 como bloqueada o exenta.
10. Presione la tecla "2" para guardar TODAS las selecciones en la Máquina Expendedora, como bloqueadas o exentas.
11. Presione la tecla número (#) para salir al menú anterior. Después de un corto periodo de tiempo sin que se presione cualquier tecla el control salvará los parámetros actuales y regresará al menú "Ingresar Selección".
12. Después de guardar, éstas selecciones serán bloqueadas por el tiempo ajustado en el periodo de tiempo #1.

13. Regrese a “1-4 Sel. Period” y escoja el periodo de tiempo #2. Siga los mismos pasos descritos arriba para el periodo de tiempo #1. La hora del día, los días de la semana y las selecciones pueden ser diferentes a los estipulados en el periodo #1. Los cuatro periodos pueden ser distintos entre sí.
14. Los parámetros en el bloqueo de ventas se pueden cambiar en cualquier momento seleccionando el periodo de tiempo y cambiar la hora del día, los días de la semana y las selecciones.

6.12 PROGRAMAR HORA

1. **Hora y fecha** – Ingrese fecha y hora actuales. Esta información se utilizará para los registros de datos y de errores.
2. **Hora d/verano** – El ajuste de fábrica es “S” para sí con el horario de verano de acuerdo al modelo de Estados Unidos de Norteamérica. Se encuentran disponibles otros países de Europa, Australia y México. Seleccionar “N” deshabilitará esta función por completo.
3. **Muestra hora** – El valor por default es “Y”. La hora actual aparecerá en la pantalla justo por debajo del mensaje, cuando la Máquina Expendedora se encuentre inactiva.
4. **Formato**– El usuario puede escoger el formato en el que se desea mostrar la hora, 12 ó 24 horas. El valor de fábrica es de 12 horas.

6.13 VTA. GRATIS

El valor por default es “N” para no. La Máquina Expendedora se puede configurar rápidamente para que venda todos los productos gratis. Los precios serán ignorados mientras que “Vta. gratis” está habilitado. Los precios originales se restaurarán una vez que se deshabilite “Vta. gratis”.

1. **Ver/Cambiar** – Se mostrará el estado actual de la función, el cual puede activarse/desactivarse. Si se activa “Vta. gratis” la pantalla mostrará una breve advertencia.

6.14 SALIDA AUX.

La salida auxiliar es una señal de 5VDC que dura 100 milisegundos y se genera después de una venta exitosa. Esta señal puede ser utilizada para activar otros dispositivos externos instalados por el usuario. Hasta el momento de esta edición, AMS® no tiene a la venta dichos dispositivos ni proporciona asistencia técnica para los mismos. Esta función se ofrece como conveniencia para aquellos usuarios con habilidades técnicas avanzadas que deseen conectar dichos dispositivos a su Máquina Expendedora AMS® y

tengan suficientes conocimientos en electrónica para hacerlo.

1. **Ver/Cambiar** – Se mostrará el estado actual de la función, y el usuario podrá cambiarlo. Habilitar la salida auxiliar no dañará la Máquina Expendedora ni afectará su desempeño en ningún sentido.

6.15 REGISTROS DE DATOS (Regist. de datos)

El usuario puede revisar datos guardados de la temperatura dentro de la Máquina Expendedora, cortes de alimentación de energía eléctrica y número de aperturas de la puerta. Estos datos pueden ser de ayuda para diagnosticar problemas con la Máquina Expendedora. Estos registros se borran cada vez que el software se actualice así como también cuando el máximo número de entradas en el registro es alcanzado, el registro más antiguo irá desapareciendo secuencialmente.

1. **Temperatura** – El registro de temperatura contiene mediciones de temperatura tomadas los dos días previos en intervalos de media hora. La pantalla mostrará el número de registro, temperatura, hora y fecha del registro. Este registro guarda 96 mediciones, siendo el número 1 la más reciente.
2. **Energía** – Guarda información referente a las fallas en la alimentación eléctrica de la Máquina Expendedora. La pantalla mostrará el número de registro, si la alimentación eléctrica se encendió o apagó, la temperatura interior en el gabinete, hora y fecha del registro. El registro guarda 10 entradas, siendo el número 1 la más reciente.
3. **Int. d/puerta** – El registro del interruptor de puerta guarda los eventos de apertura y cierre de la puerta. La pantalla mostrará el número de registro, si la puerta estuvo ABIERTA o CERRADA, la temperatura interior en el gabinete, fecha y hora del registro. El registro guarda 10 entradas, siendo el número 1 la más reciente.

6.16 EnergySENSIT®

La función EnergySENSIT® es una forma de reducir el consumo de energía. Cuando se habilita, EnergySENSIT® predice los periodos de inactividad en la Máquina Expendedora y permite que la temperatura interna del gabinete se eleve, tomando ventaja de éstos periodos de inactividad.

En esencia, revisando la actividad pasada, la Máquina Expendedora aprende cuando esperar ventas y cuando no hacerlo, y altera la temperatura interna (y por consecuencia el consumo de energía) de acuerdo a esto. Se utiliza menos energía eléctrica cuando se permite incrementar la temperatura interna.

Debido a este incremento de temperatura, su uso no es recomendable en productos donde la temperatura es crítica. Note que la función de cambio en la temperatura EnergySENSIT® no puede habilitarse si la función de “Salud y Seguridad” se encuentra activada.

Enc/Apag

El valor por default es "N" para no. Cuando se ajusta a "S" se activa EnergySENSIT®.

NOTA: Si la función de “Salud y Seguridad” está encendida, la pantalla mostrará “EnergySensit apagado” seguido de mostrar “Salud y Seguridad encendido.” Para usar el EnergySENSIT® la función de “Salud y Seguridad” debe estar apagada.

Borrado hist.

EnergySENSIT® guarda un historial. El contenido completo del historial se puede borrar y uno nuevo comenzará de forma automática.

Graba temp.

El valor por default es 10° F (5.6°C) y permite al usuario ajustar el incremento en la temperatura a partir de la temperatura de refrigeración (setpoint) (Sección 6.6). Durante los periodos de inactividad, la Máquina Expendedora mantendrá una temperatura igual a la temperatura de refrigeración (setpoint) agregando el incremento ajustado por el usuario. Este valor puede ir de 1°F a 30°F (0.6°C a 16.7°C).

Por ejemplo,

	45°F (7.2° C)	Temp.refrigeración (setpoint)
+	10°F (5.6 °C)	Incremento EnergySENSIT®
	55°F (13.8°C)	Temp. Máquina Exp.

Patrón de tiempo (Curva tpo.)

El valor de fábrica es de 7 días. El modelo o patrón de tiempo (“Curva tpo.”), es un ciclo o periodo de tiempo del entorno donde se encuentra la Máquina Expendedora. A pesar de que se puede ajustar de 1 a 10 días, 7 días representa el ciclo usual de la mayoría de entornos en Estados Unidos de Norteamérica y muchos otros países. En un entorno con cambios de turno laborales, donde los empleados trabajan 4 días y descansan 4, ajuste la función “Curva tpo.” a un valor de 8.

Factor histórico (Fact. de hist.)

El valor de fábrica es 3. “Fact. de hist.” (Factor Histórico) se utiliza para determinar cuantos datos del pasado se usarán para predecir los periodos futuros de inactividad. Si se ajusta a 3, usará datos de tres patrones de tiempo (“Curva tpo.”). Si se ajusta a 4, usará datos de 4 patrones de tiempo, y así sucesivamente. Puede ajustarse de

3 a 15. A mayor número será menos probable que alguien compre un producto a una temperatura por arriba de la idónea, sin embargo, los ahorros de energía no serán tan significativos.

Tiempo de demora (Prog. retraso)

El valor de fábrica es de 3 horas. “Prog. retraso” (tiempo de demora) es el tiempo que le toma a los productos calentarse (o enfriarse) por el incremento ajustado en “Graba temp.” Usualmente, una Máquina Expendedora llena de bebidas requerirá una demora más grande que una llena de botanas.

Iluminación

Esta es una función opcional para Máquinas Expendedoras de alta eficiencia energética. Note que “Iluminación” puede usarse sin importar el estado en que se encuentren otras funciones de EnergySENSIT®, o la opción “Salud y Seguridad”. El valor de fábrica es "N" para no. Presione la tecla “7” para cambiar entre No y Sí.

“Iluminación” utiliza datos históricos de actividad en la Máquina Expendedora para apagar y encender las lámparas fluorescentes opcionales o bien para ajustar la intensidad del brillo al 10% en las lámparas de LED. Si las luces están apagadas (o atenuadas) y se utiliza el teclado o se detecta crédito, las luces encenderán durante tres minutos.

Si las luces están apagadas y la puerta se abre, las luces se encenderán y permanecerán así hasta que la puerta se cierre.

“Iluminación” no afecta a la pantalla de la Máquina Expendedora.

Nota: para agregar esta característica a la Máquina Expendedora estándar, se requiere de un relevador y arnés eléctrico adicionales. Contacte al departamento de Servicio Técnico para más información al respecto.

Brillo

Las lámparas fluorescentes no pueden atenuar la intensidad del brillo. O se apagan o se encienden.

Las lámparas de LED tienen intensidad de brillo ajustable. Para usar la función de ajuste de intensidad de brillo la Máquina Expendedora debe estar equipada con la tarjeta de control SENSIT® 3, tener un arnés 20158L o el último arnés MDB, y las lámparas de LED (sencilla o doble) instaladas.

En Modo de Servicio, navegue hasta EnergySENSIT®, después seleccione la opción 8 para “Brillo”. Use los botones 1 y 2 del teclado para cambiar la intensidad de brillo mostrado en el display. Presione la tecla asterisco (★) para guardar el nuevo valor. El brillo cambiará cuando la puerta de la Máquina Expendedora se cierre. El valor de fábrica es 100%.

Durante el periodo de tiempo en que la puerta permanezca abierta las lámparas de LED cambiarán a 70% de intensidad sin importar ningún parámetro con la finalidad de no deslumbrar al operador.

Si la opción de "*Iluminación*" de EnergySENSIT[®] esta activada, y el software

determina que las lámparas deben apagarse, las lámparas de LED bajarán su intensidad hasta el 10% (ajuste mínimo). Si se usa el teclado o se detecta actividad, las luces brillarán hasta el valor ajustado durante tres minutos.

El ajuste en la intensidad del brillo no afecta la pantalla de la Máquina Expendedora.

7 SOLUCIÓN DE PROBLEMAS

7.1 MENSAJES DE FUERA DE SERVICIO

Algunos errores críticos inhabilitarán la Máquina Expendedora. Cuando esto suceda, aparecerá en pantalla el mensaje “*Fuera de servicio*”. Si el error está relacionado con la función “*Salud y Seguridad*” de una Máquina Expendedora con firmware para alimento perecedero, el mensaje “Fuera de servicio” será precedido por un código de error con las siglas “SS” al inicio. Consulte la Sección 7.2 Errores de “*Salud y Seguridad*” más adelante. **Por favor considere que si ocurre un error de “*Salud y Seguridad*”, cualquier alimento que se encuentre en estado de descomposición deberá de desecharse.**

Para regresar el funcionamiento a la Máquina Expendedora, presione el interruptor de Modo de Servicio en la tarjeta de control. Cualquier error se mostrará en pantalla de inmediato. Consulte la lista de códigos de error y explicaciones más adelante. Corrija la causa del error primero, y presione la tecla “0” para borrar el código de error. Cierta tipo de errores tienen más detalles disponibles: presione la tecla 1 para ver más detalles (en sub niveles) de los códigos de error o la tecla 2 para consultar la fecha y hora del último acontecimiento.

7.2 ERRORES DE SALUD Y SEGURIDAD

Las especificaciones de NAMA para Máquinas Expendedoras de productos perecederos requieren que la temperatura dentro de la Máquina Expendedora alcance 41°F (5°C) después de 30 minutos posteriores a cerrarse la puerta (note que la función de “*Vtas. demoradas*” no tiene ningún efecto durante este periodo de enfriamiento inicial de 30 minutos). Esto es para permitir un periodo de recuperación después de cargar con productos la Máquina Expendedora: sin embargo, todos los productos deberán estar fríos con antelación, antes de introducirlos a la Máquina Expendedora. Una vez que este requisito haya sido cubierto, la temperatura en la Máquina Expendedora nunca deberá estar por encima de 41°F (5°C) por más de 15 minutos.

Para Máquina Expendedoras que cuenten con este software, la función SS se activa automáticamente cuando la temperatura se ajusta a 41°F (5°C) ó menos. A menos que se especifique otro requerimiento distinto por agencias regulatorias, AMS® recomienda ajustar la temperatura a 40°F (4.4°C) para la venta de alimentos perecederos.

Si la temperatura interna excediera las especificaciones de NAMA después del periodo de recuperación o durante el funcionamiento normal,

se producirá un error y la Máquina Expendedora no permitirá más ventas. Esto protege al consumidor de comprar productos en descomposición. Los códigos de error de la función SS se detallan en la Sección 7.3

La función SS puede probarse calentando manualmente el sensor de temperatura para simular las condiciones de falla (Sección 8.9).

7.3 CÓDIGOS DE ERROR DE MÁQUINA EXPENDEDORA: CAUSAS Y SOLUCIONES

Inspección a los Códigos de Alto Nivel

Para visualizar los códigos de error de alto nivel, ingrese al modo de servicio presionando el botón de modo de servicio localizado en la esquina inferior derecha de la tarjeta de control. El menú “*Datos contables*” se mostrará en pantalla si no hay errores en la memoria o éstos si han sido borrados (fuesen o no corregidos). Si el mensaje de error ha sido borrado, pero la causa del error no ha sido corregida, el mensaje puede mostrarse nuevamente apagando la Máquina Expendedora por un corto periodo de tiempo. Utilice los botones del teclado para hacer lo siguiente:

- # **Sig. error** – para ver el siguiente código de error de alto nivel en la memoria.
- 2 **Detalles** – muestra la fecha y hora de el último error.
- 1 **Err/sub nivel** – para mostrar cualquier código de error de sub nivel, incluyendo aquellos de los dispositivos MDB.
- 0 **Borrar error** – para eliminar el código de error de la memoria (primero corrija el error).

Inspección a los Códigos de Bajo Nivel

Para ver los códigos de error de bajo nivel, presione la tecla 1 mientras los códigos de error de alto nivel se muestren en pantalla. Primero corrija la condición que cause el error, después borre el código de error presionado “0”.

Una vez que todos los errores hayan sido borrados, el menú “*Datos contables*” será mostrado en pantalla.

CÓDIGOS DE ERROR - CAUSAS Y SOLUCIONES

CÓDIGOS DE ERROR – CAUSAS Y SOLUCIONES			
CÓDIGO ALTO NIVEL	CÓDIGO BAJO NIVEL	CAUSAS	SOLUCIONES
Fuera de servicio-SS1	NINGUNO	La temperatura interna está por arriba de los 41°F (5°C) durante 15 minutos.	La Máquina Expendedora desconectada, puerta no estaba completamente cerrada o el sistema de refrigeración necesita servicio/limpieza. Limpie las rejillas. Revise funcionamiento del interruptor de la puerta. Revise menú “ <i>Regist. de datos</i> ” en modo de servicio para más información.
Fuera de servicio-SS2	NINGUNO	La temperatura interna no llegó a 41°F (5°C) dentro de los 30 minutos posteriores al cierre de la puerta.	Puerta abierta demasiado tiempo, Máquina Expendedora se cargó con productos calientes, puerta no cerró por completo, hubo un apagón, o el sistema de refrigeración necesita servicio/limpieza. Limpie las rejillas. Revise el menú “ <i>Regist. de datos</i> ” en modo de servicio para más información.
Fuera de servicio-SS3	NINGUNO	El interruptor de la puerta estuvo abierto más de 30 minutos.	Puerta no cerró adecuadamente. Si el funcionamiento normal no se restaura al cerrar la puerta, reemplace el interruptor de la puerta. Revise que aparezca en pantalla el símbolo (—) al presionar asterisco (*).
X Trabado	NINGUNO	El botón X del teclado ha estado trabado por más de 2 minutos.	Limpie cualquier obstrucción y polvo alrededor de los botones y asegúrese que se muevan libremente. Si no se restaura el funcionamiento de forma adecuada, reemplace el teclado.
Sens. d/prod.	NINGUNO	El sensor de producto está bloqueado o desconectado.	Retire cualquier producto u objeto del fondo de la tolva, o de las aperturas de los sensores en los extremos de la tolva de entrega. Verifique conexiones del arnés.
Sens d/vta bloq.	NINGUNO	El sensor de venta está bloqueado o el lente está empañado.	Retire cualquier obstrucción del camino del sensor.
Desc. sensor/vta	NINGUNO	El sensor de venta está desconectado.	Verifique todas las conexiones del arnés al sensor.
Err Interrupt	NINGUNO	Problema de motor con interruptor de posición de inicio (home)	Verifique el tipo de motor seleccionado en el menú. Verifique las conexiones. Verifique la configuración.
Motor atorado	Muestra el número de selección	Exceso de corriente eléctrica.	Precaución! (Sección 7.4)
Limpiar Rejillas	NINGUNO	Recordatorio generado por la tarjeta de control	No es un error sino más bien una ayuda para el personal de servicio (Sección 8.3).

7.4 REPARAR MOTOR ATORADO

Si uno o más motores y espirales se atorán, aparecerá en pantalla un error de sub nivel como “*Motor atorado*”.

Los motores de venta conectados a la energía eléctrica pueden girar una espiral con una fuerza de torsión considerable, creando un probable riesgo de atoramiento de extremidades. Desconecte la alimentación eléctrica de la Máquina Expendedora antes de intentar reparar espirales o motores atorados. Siempre restrinja o bloquee el movimiento de la

espiral antes de retirar un producto atorado o atrapado.

PRECAUCIÓN: ¡Tenga cuidado cuando intente retirar productos atorados! (Sección 2.2)

Retire cualquier producto atorado de las selecciones indicadas.

Para borrar el error, primero ingrese al modo de servicio, después seleccione “*Prog. charola*” (Sección 6.8). Presione la tecla “1”, después asterisco (*), después la tecla “3”. El control intentará hacer funcionar todos los motores atorados. Si el motor fue descartado del arreglo de

motores, será restablecido dentro de la matriz de motores de nuevo.

7.5 FORMACIÓN DE AGUA DENTRO DEL GABINETE

Acumulación de agua en el gabinete es indicativo de una fuga de aire que permite la entrada de aire húmedo de forma continua y se condensa posteriormente en el evaporador.

1. Asegúrese que el empaque plástico de la cubierta de la unidad de refrigeración cierre de manera adecuada en todo su alrededor. En particular, verifique las aperturas por donde pasan las tuberías de refrigeración y de drenaje. Estas aperturas deben estar

completamente cerradas con sellador base de hule.

2. Verifique que la puerta queda correctamente apretada cuando se cierra para que haga contacto con el empaque plástico en todo el contorno del marco frontal del gabinete.
3. Asegúrese que no haya objetos que impidan el cierre de la puerta de la tolva. La puerta de la tolva debe abrirse y cerrarse libremente.

7.6 TABLA DE SOLUCIÓN DE PROBLEMAS

La siguiente tabla de problemas puede ayudar para encontrar soluciones rápidas de fallas eléctricas y mecánicas en la Máquina Expendedora.

CONTACTE A SU DISTRIBUIDOR SI NECESITA REEMPLAZAR UNA PIEZA

Síntoma	Posible Causa	Solución
No llega energía eléctrica a la tarjeta de control. (no hay sonido de "bip" durante el encendido ni cuando se presiona el botón de modo de servicio)	No llega energía eléctrica del cable toma corriente.	Verifique el cable toma corriente, la entrada o salida.
	El Fusible de 3.0 A está quemado.	Reemplace el fusible de 3.0 A.
	El arnés del fusible no está conectado a la parte posterior del porta fusibles.	Conecte el arnés del porta fusibles.
	Corto o interrupción de energía en el arnés de distribución, entre el transformador y la tarjeta de control.	Verifique la continuidad del arnés de distribución. Si no hay continuidad reemplace el arnés de distribución.
Aparece el mensaje en pantalla: "Por favor haga otra selección".	El transformador no tiene voltaje en el lado del secundario (24 VAC).	Asegúrese de que el lado primario del transformador está recibiendo alimentación eléctrica. Si aún así no hay al menos 29 VAC en el secundario, reemplace el transformador.
	La selección elegida no está configurada en la matriz de motores.	Reconfigure los motores. Revise motores acoplados.
	Motor atorado	Desatore el motor y borre el código de error.
La Máquina Expendedora no acepta monedas.	Venta no detectada por los sensores.	Elimine la avería en las tarjetas de los sensores ó arneses: posible error de tarjeta electrónica.
	Se activó la opción de Vta. gratis.	Navigue hasta "Vta. gratis" y cámbiela a N .
	Monedero desconectado.	Conecte el monedero.
	Monedas atoradas.	Retire monedas atoradas.
	Monedero defectuoso u otro dispositivo MDB.	Reemplace el monedero.
	El crédito excede el precio más alto de alguna selección.(Los precios pueden ajustarse a \$0.00.)	Ajuste los precios.
La tarjeta de control está en modo de servicio.	Salga del modo de servicio.	
La Máquina Expendedora no regresa monedas.	Monedero desconectado.	Conecte el monedero.
	Monedero defectuoso.	Reemplace el monedero.
	Monedas atoradas.	Retire monedas atoradas.
	El monedero no tiene monedas.	Agregue monedas al monedero.

Síntoma	Posible Causa	Solución
El billeteo no acepta billetes.	Monedero desconectado.	Conecte el monedero.
	No hay suficiente cambio en el monedero.	Agregue monedas al monedero.
	Billeteo desconectado.	Conecte el billeteo.
Billete es apilado inmediatamente	La opción "Camb. d/bill" está habilitada.	Deshabilite la función.
	El precio más elevado es mayor que el valor del billete.	Cambie los precios.
	Selección no configurada tiene precio mayor al valor del billete.	Ajuste y salve todos los precios, incluyendo selecciones que no están en uso.
Las selecciones en la charola no hacen el ciclo completo.	Arnés desconectado de las terminales J-1, J-5 y/o J-6 en la tarjeta de control. Motor atorado. Sensor Bloqueado	Conecte el arnés a la tarjeta de control. Verifique los arneses.
Selección continúa girando después de una venta exitosa.	Motor o tipo de motor incorrectamente seleccionado en la función "Tipo paro mot.": a pesar de esto los motores no se detienen en la posición de inicio	Sección 6.8, "Tipo paro mot."
Función de "Salud y Seguridad" apagada	El interruptor de la puerta no está funcionando.	Ajuste el interruptor para que se accione al cerrar la puerta.
		Cierre puerta apretadamente.
		Reemplace interruptor de puerta defectuoso.
		Reemplace arnés de interruptor de puerta defectuoso.
	Rejilla inferior obstruida.	Limpie obstrucción o suciedad de rejilla.
	Evaporador congelado	Busque fugas de aire.
		Verifique falla en el ventilador del evaporador. Si está descompuesto reemplácelo
Verifique conexión del arnés del interruptor para el ventilador del evaporador.		
Sensor de temperatura defectuoso	Reemplace sensor de temperatura.	
Problema de refrigeración	Lea abajo	
Unidad de refrigeración no funciona.	Interruptor de la puerta no está trabajando.	Ajuste el interruptor para que se accione al cerrar la puerta.
		Cierre puerta apretadamente.
		Verifique conexión del arnés del interruptor de la puerta.
		Reemplace interruptor de puerta defectuoso.
		Reemplace arnés de interruptor de puerta defectuoso.
	Ajuste de la temperatura en la tarjeta de control es muy elevado.	Ajuste de nuevo la temperatura.
	Arnés para relevador de refrigeración desconectado.	Conecte el arnés para relevador de refrigeración.
	Relevador inoperante	Verifique si hay alto ó bajo voltaje en el suministro.
	Relevador de refrigeración defectuoso.	Reemplace el relevador.
Retardo por nivelación de presiones en el sistema de refrigeración	Permita que transcurran 3 minutos para que las presiones del sistema se estabilicen, después intente de nuevo.	

8 MANTENIMIENTO

8.1 ACTUALIZACIÓN DE FIRMWARE

Con frecuencia es necesario aprovechar las últimas actualizaciones de software. El software se puede actualizar utilizando la tarjeta para almacenamiento de memoria microSD, disponible en la mayoría de los comercios de electrónicos.

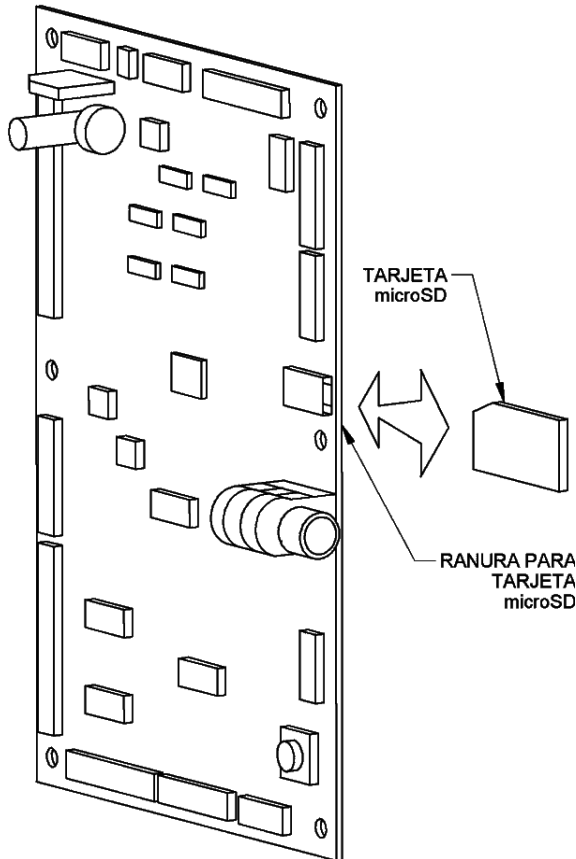


Figura 8.1 Actualización del Software en la Tarjeta de Control

1. Localice la ranura para la tarjeta micro SD (Figura 8.1).
2. Inserte la tarjeta en la ranura (sólo podrá insertarse en una posición). Empuje hasta que se ajuste en su lugar.
3. Presione el botón amarillo de modo de servicio. Tres alternativas de software se mostrarán en la pantalla.
4. Presione la tecla (3), luego la tecla asterisco (*) para navegar a través de las opciones.
5. Cuando el software deseado es aparezca en la pantalla presione la tecla número (#).
6. El software seleccionado se cargará y verificará en la memoria de la tarjeta de control (esto tomará 30 segundos).

7. Después de que el software fue cargado la Máquina Expendedora se reiniciará, y la pantalla mostrará el número de software, versión y nombre.
8. Retire la tarjeta microSD empujándola un poco dentro de la ranura. Esto la liberará y deslizará de su lugar una vez que se deje de presionar.
9. Revise las opciones y ajuste los precios de acuerdo a sus necesidades. Note que los precios y ajustes (no los datos DEX) son restaurados y guardados durante este proceso.
10. Guarde la tarjeta de almacenamiento de memoria microSD en un lugar seguro.

El programa que inicia la secuencia de la carga de programas en la memoria aleatoria (RAM) se conoce como *boot loader*. Este puede actualizarse del mismo modo que el firmware, pero los precios NO serán guardados.

8.2 LIMPIEZA DEL SISTEMA DE REFRIGERACIÓN

AMS® recomienda la limpieza del interior del sistema de refrigeración al menos dos veces al año bajo condiciones normales, y con mayor frecuencia en entornos sucios o polvorientos.

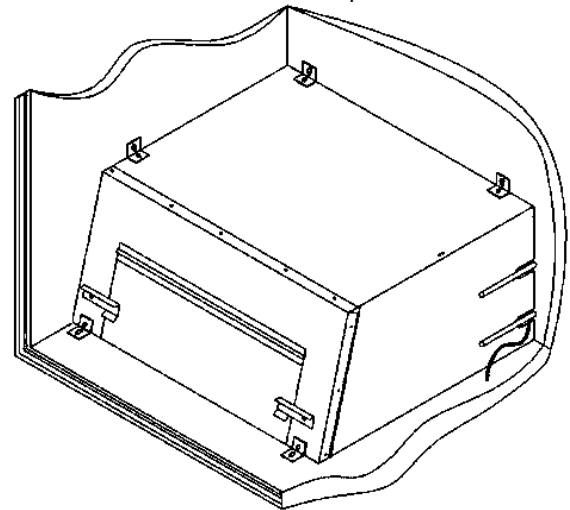


Figura 8.2 Cubierta para Unidad de Refrigeración

PRECAUCIÓN: ¡Siempre utilice lentes de protección y guantes cuando limpie la Máquina Expendedora!, ¡Las aletas del condensador están afiladas!

1. Desconecte la Máquina Expendedora.
2. Retire el sensor de temperatura de la cubierta de la unidad de refrigeración.
3. Retire la cubierta de la unidad de refrigeración (Figura 8.2).

PRECAUCIÓN: ¡Las aletas del condensador están afiladas!

4. Retire el polvo acumulado en las aletas y tubos del condensador con una aspiradora o un cepillo ó brocha de cerdas duras.
5. Retire el polvo de la parte interior de la rejilla posterior.
6. Retire el polvo de la parte exterior de la rejilla inferior.
7. Reinstale la cubierta. Cuando haga esto, es importante que selle completamente la cubierta para evitar fugas de aire. Una fuga de aire del exterior hacia el gabinete puede ocasionar la formación de condensación, que a su vez puede provocar que el agua de la charola para drenado se derrame o que el evaporador se congele. Siga el siguiente procedimiento para asegurar que selle de forma adecuada.
 - a. Localice las ranuras en la cara derecha de la cubierta (Figura 8.2).
 - b. Retire el sellador base hule (masilla) de los espacios abiertos, no lo tire. Será utilizado más adelante.
 - c. Coloque la cubierta en su lugar, asegúrese que la manguera de drenaje y el cable toma corriente pasen a través de la ranura inferior. El tubo de cobre aislado debe pasar por la ranura superior.
 - d. Empuje firmemente la cubierta contra la parte trasera del gabinete y asegúrese, que todo el empaque plástico toque las paredes del gabinete.
 - e. Continúe empujando la cubierta mientras reinstala los tornillos a través de las pestañas de montaje. Sea cuidadoso – no apriete en exceso los tornillos.
 - f. Retire la rejilla trasera exterior.
 - g. Coloque presionando el sellador a base de hule en las ranuras. Asegúrese de cubrir por completo alrededor de la manguera del drenaje, el cable toma corriente y el tubo de cobre aislado.
 - h. Reinstale la rejilla.
8. Reinstale el sensor de temperatura.
9. Conecte la Máquina Expendedora.

8.3 LIMPIEZA DE LA REJILLA INFERIOR

Las obstrucciones y el bloqueo de pelusas del flujo de aire hacia el condensador del sistema de refrigeración pueden ocasionar daños al mismo. Limpie mensualmente para permitir que el aire fluya hacia el condensador.

Un recordatorio de “*Limpiar rejillas*” ha sido agregado para ayudar a que el sistema de

refrigeración trabaje a su máxima eficiencia. Aproximadamente cada 280 horas de funcionamiento del sistema de refrigeración, se escuchará una alerta acústica (“beep”) y se mostrará un mensaje en pantalla a manera de recordatorio cuando la puerta de la Máquina Expendedora se abra. Este tiempo es equivalente a un mes de uso promedio en condiciones de entorno interior. Puede borrar el mensaje de la pantalla ingresando al modo de servicio.

Limpie la rejilla posterior según se necesite, siguiendo las instrucciones de la Sección 8.2.

Limpieza de la Rejilla Fija Inferior

1. Abra la puerta de la Máquina Expendedora para detener la unidad de refrigeración.
2. Se recomienda una aspiradora con cepillo integrado pero también se puede usar un cepillo de cerdas.
3. No utilice agua, sustancias químicas o solventes líquidos.
4. Por debajo de la Máquina Expendedora cepille la pelusa que se encuentra en la rejilla. No empuje la pelusa dentro de la rejilla.
5. Limpie el piso bajo la Máquina Expendedora con el cepillo, removiendo cualquier obstrucción. tales como cartones y envolturas.
6. Cierre la puerta de la Máquina Expendedora.

Limpieza de la Rejilla Inferior Removible

1. Abra la puerta de la Máquina Expendedora.
2. Gire las dos pestañas que se encuentran sobre la cubierta del sistema de refrigeración y gire la puerta hacia arriba.
3. Con un dedo en la jaladera de la rejilla, levántela ligeramente y deslícela hacia usted.
4. Una aspiradora o un cepillo de cerdas se pueden usar para limpiar la rejilla de suciedad y pelusa.

PRECAUCIÓN: ¡Las aletas del condensador están afiladas!

5. Retire el polvo de las aletas del condensador y la tubería, procurando no dañar ninguno de sus componentes.
6. No utilice agua, sustancias químicas o solventes líquidos.
7. Reinstale la rejilla removible, limpia y seca, deslizándola hacia el soporte.
8. Cierre la puerta de la cubierta del sistema de refrigeración y gire las pestañas para mantenerla cerrada.
9. Limpie el piso de la Máquina Expendedora con el cepillo, retirando cualquier obstrucción tales como cartones y envolturas.
10. Cierre la puerta de la Máquina Expendedora.

8.4 LIMPIEZA DEL EXTERIOR

Limpie el exterior de la Máquina Expendedora cuando sea necesario utilizando agua y limpiadores caseros suaves. Vierta la solución limpiadora sobre un trapo o una esponja y frote suavemente sobre la superficie exterior de la Máquina Expendedora.

1. No utilice sustancias químicas ó solventes líquidos. Estos pueden dañar la pintura, las molduras de plástico y las etiquetas y/o calcomanías.
2. No use limpiadores abrasivos.
3. No use máquinas de chorro de agua.
4. No permita que el agua o soluciones limpiadoras líquidas entren en contacto con componentes eléctricos o electrónicos.
5. Limpie el cristal por dentro y fuera con limpiador para cristales líquido.

8.5 LIMPIEZA DEL INTERIOR

Limpie el interior de la Máquina Expendedora utilizando agua y limpiadores caseros suaves. Vierta la solución limpiadora sobre un trapo o una esponja y frote suavemente sobre la superficie interna de la Máquina Expendedora.

Algunas Máquinas Expendedoras tienen el interior de la puerta fabricado en plástico ABS. Este se agrietará si utiliza solventes químicos o detergentes fuertes.

1. Desconecte la Máquina Expendedora de la toma de corriente.
2. Abra la puerta de la Máquina Expendedora.
3. No utilice sustancias químicas o solventes líquidos. Estos pueden dañar la pintura y partes de plástico.
4. No use limpiadores abrasivos.
5. No use máquinas de chorro de agua.
6. No permita que el agua o soluciones limpiadoras líquidas entren en contacto con componentes eléctricos o electrónicos.
7. Permita que el aire la seque o coloque un ventilador de pedestal al frente de la Máquina Expendedora con la puerta abierta.
8. Una vez seca, reconecte la Máquina Expendedora.

8.6 LUBRICACIÓN CON GRASA BASE LITIO

Una vez al año, los rodamientos de los rieles de las charolas para botellas y las partes móviles de la puerta, deben ser lubricadas con grasa.

1. Extraiga la charola. El riel de la charola está construido en forma de canales telescópicos. Aplique una ligera capa de grasa blanca base litio en el exterior de las primeras dos secciones, a lo largo de los extremos inferior y superior.

2. Aplique grasa en el interior de las dos últimas secciones, a lo largo de los extremos inferior y superior.
3. Aplique grasa (o un lubricante similar) al perno de la cerradura y a las bisagras, tanto como sea necesario.
4. Quite el exceso de grasa. No es necesario otro tipo de lubricación.

8.7 REEMPLAZO DE LÁMPARA

Reemplazo de Lámparas Fluorescentes (OPCIONAL)

1. Desconecte la Máquina Expendedora de la toma de corriente.
2. Abra la puerta.
3. Si aplica, retire la cubierta protectora de la lámpara.
4. Gire la lámpara un cuarto de vuelta, sujetando los dos extremos al mismo tiempo, deslícela hacia afuera de los contactos.
5. Retire una de las dos tapas negras en los extremos del tubo protector. Deslice lentamente la lámpara dañada fuera del tubo.
6. Deséchela de forma adecuada.
7. Inserte lentamente la lámpara dentro del tubo protector, girándola para que las aperturas en las tapas color negro del tubo protector coincidan con los conectores (terminales) de la lámpara.
8. Instale la lámpara, insertando las terminales en los extremos al mismo tiempo a través de las ranuras de los contactos y gírela un cuarto de vuelta.
9. Si aplica, reinstale la cubierta.
10. Conecte la Máquina Expendedora para probar la lámpara.
11. Cierre la puerta de la Máquina Expendedora.

Reemplazo de Lámparas de LED (OPCIONAL)

1. Abra la puerta.
2. Apague el interruptor de alimentación de la tarjeta de control.
3. Localice los arneses de las lámparas de LED y desconéctelos del arnés MDB.
4. Retire los tornillos de los ganchos sujetadores de plástico con forma de "P", y retire las lámparas de LED.
5. Instale los repuestos de las lámparas de LED, usando los ganchos sujetadores plásticos con forma de "P" y los tornillos.
6. Conecte el arnés de las lámparas de LED al arnés MDB.
7. Encienda la alimentación en la tarjeta de control.
8. Con las lámparas de LED en funcionamiento, gírelas para dirigir la luz hacia el interior de la Máquina Expendedora.
9. Cierre la puerta de la Máquina Expendedora.

8.8 DESCONGELANDO EL EVAPORADOR

Exceso de humedad acumulada dentro del gabinete puede congelarse en el evaporador. Del mismo modo en que el evaporador se bloquea, el paso de aire frío se obstruye.

1. Desconecte la Máquina Expendedora.
2. Abra la puerta.
3. Si la Máquina Expendedora ha entrado al modo de retención de venta, de la función SS, los productos perecederos deberán desecharse.
4. Coloque un ventilador en el suelo, frente a la Máquina Expendedora para dirigir el aire a temperatura ambiente hacia el interior del gabinete.
5. No utilice ninguna herramienta o aparato eléctrico para intentar “acelerar” el proceso de descongelamiento del evaporador. No utilice un pica-hielo u objetos similares ya que puede perforar el evaporador.
6. Verifique si la base bajo la charola del evaporador es del tipo de charola que no se congela, ésta tiene dos ranuras rectangulares de esquinas redondeadas en su cara más larga. Si la base no tiene estas ranuras contacte a AMS® para solicitar un Kit de Charola para Evaporador, Anti-Congelamiento (Kit No 21351).
7. Busque la fuente de donde proviene el exceso de humedad.
8. Busque un producto que contenga líquido roto o con fugas. Deséchelo y limpie el líquido.
9. Inspeccione la tolva buscando líquidos y empaques rotos y límpiela.
10. Asegúrese que la puerta de la tolva no quede semi-abierta.
11. Cerciórese de que el empaque plástico de la cubierta del sistema de refrigeración hace contacto con el piso de la Máquina Expendedora y que sella en todos sus lados.
12. Verifique que la masilla selladora base hule está firmemente adherida en las dos ranuras ubicadas en el costado derecho de la cubierta del sistema de refrigeración. Utilice más masilla selladora si hace falta o no es suficiente.
13. Revise el empaque plástico para la puerta alrededor del gabinete buscando una deformación u abertura.
14. Verifique al cerrar la puerta, que ésta cubre totalmente las cuatro caras y la cerradura empuja firmemente la puerta contra el empaque plástico.
15. Una vez que el evaporador se ha descongelado, limpie el agua dentro del gabinete.
16. Cierre la puerta.
17. Conecte la Máquina Expendedora y permita que se enfríe antes de cargarla con productos perecederos.

8.9 PRUEBA A EL SISTEMA DE TEMPERATURA (SALUD Y SEGURIDAD)

1. Ingrese al Modo de Servicio (Sección 6).
2. Presione la tecla número (#) hasta que aparezca la sección de Temperatura, luego presione 2 para ver la temperatura de refrigeración (setpoint) actual. La temperatura se mostrará en pantalla en las escalas Fahrenheit y Celsius. La temperatura de refrigeración (setpoint) de la Máquina Expendedora debe estar ajustado a 41°F (5°C) o más baja para que la opción de SS se active.
3. Presione 5 para iniciar la prueba SS Control de Apagado Automático por 15 minutos de NAMA. En este punto el sensor puede estar temporalmente desconectado, ocasionando que el control asuma una temperatura de 120°F (49°C), o colocarlo afuera del gabinete. Localizar el sensor afuera también permitirá probarlo.
4. El sensor se monta en una placa de sujeción entre dos retenes (Figura 8.3). Para retirarlo, primero desenrede el cable del sensor de las dos ranuras en la placa, y después deslice el sensor fuera de los dos retenes.
5. Coloque el sensor afuera de la Máquina Expendedora, permita que exceda los 41°F (5°C). Cierre la puerta con cuidado. Puede monitorear la temperatura presionando el botón asterisco (*), el sensor tiene una demora en tiempo de respuesta de 20-25 segundos para minimizar la histéresis antes de que la temperatura correcta se muestre en pantalla.
6. Quince minutos después de que la puerta se cierre, la pantalla mostrará “Fuera de servicio - SS1”. La Máquina Expendedora no venderá productos hasta que la puerta se abra y el error se borre (Sección 6.2).

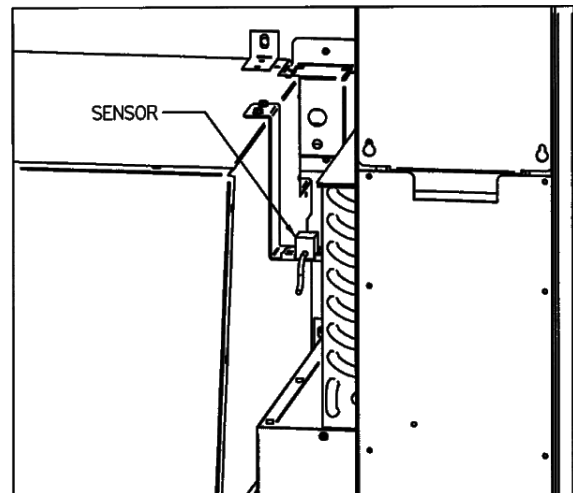


Figura 8.3 Sensor de Temperatura

7. Después de probar, monte el sensor de temperatura en su lugar, y cuidadosamente enrede el cable en las ranuras de la placa; asegúrese que el cable no haya sufrido daño alguno cuando cerró la puerta.
8. Cierre la puerta de la Máquina Expendedora. La Máquina Expendedora regresará a su funcionamiento normal (incluyendo el tiempo de enfriamiento si es necesario).

8.10 UTILERIA SENSIT 3 DE CARGA DE PROGRAMAS

Se encuentra disponible un programa básico de utilidad para la carga de programas en las tarjetas Sensit® 3. Actualmente permite al usuario el guardar y cargar configuraciones de la Máquina Expendedora así como actualizar el firmware. Contacte a su distribuidor de AMS® para más información.

8.11 REEMPLAZO DEL CABLE TOMA CORRIENTE Y PRUEBA AL INTERRUPTOR DE CIRCUITO POR FALLO DE TIERRA (GFCI)

HERRAMIENTAS NECESARIAS:

Siga este procedimiento para cambiar un cable toma corriente que esté roto, abierto por la mitad o dañado de alguna otra forma que represente un riesgo. Se necesitan un desarmador de cubo de 1/4", guantes y lentes de protección. (Figura 8.4)

REMOCIÓN

1. Aleje la Máquina Expendedora de la pared. Desconecte el cable de la toma de corriente.
2. Retire y guarde los 6 tornillos que sujetan la cubierta. Guarde la cubierta.
3. Desconecte el cable toma corriente de la Máquina Expendedora una vez que ha retirado la cubierta protectora.
4. Apriete las pestañas del cintillo plástico para abrirlo y soltar el cable toma corriente.
5. Retire y deseche el cable toma corriente dañado.

INSTALACIÓN

1. Conecte el nuevo cable toma corriente en el receptáculo IEC de la Máquina Expendedora. Pero no lo conecte a la toma de corriente aún.
2. Coloque la cubierta sobre el receptáculo IEC con la cara abierta a la izquierda, como se muestra. La cubierta ayudará a prevenir que el cable toma corriente sea desconectado.

SALIDA DE CABLE A LA IZQUIERDA

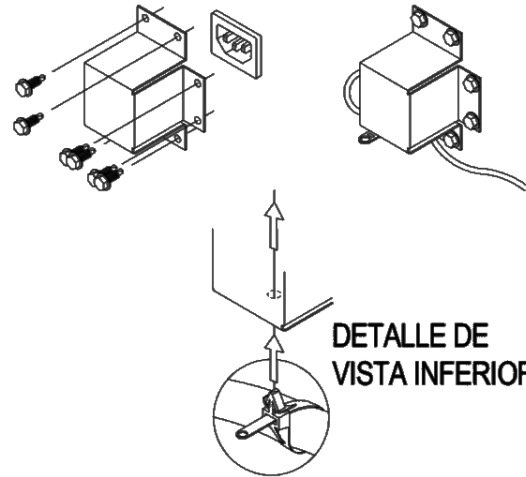


Figura 8.4 Cable Toma Corriente y Cubierta Protectora

3. Alinear los barrenos de la cubierta con los barrenos del gabinete. Reinserte los 6 tornillos en los barrenos. No apriete demasiado.
4. Enrolle el cable tomacorriente por debajo de la cubierta. Coloque un cintillo plástico alrededor de ese sobrante y apriételo.
5. Sujete el cable insertando las pestañas del cintillo plástico dentro del barreno de la cubierta.
6. Conecte el cable toma corriente a la toma de corriente. La Máquina Expendedora deberá encender.
7. Si la Máquina Expendedora está encendida, pruebe el Interruptor de Circuito por Fallo de Tierra (GFCI) como se indica: presione el botón TEST en el Interruptor de Circuito por Fallo de Tierra (GFCI) durante 1 segundo para activar el GFCI y apagarlo. La Máquina Expendedora deberá apagarse. Después presione el botón RESET durante 1 segundo para regresar el GFCI a su funcionamiento normal. La Máquina Expendedora deberá encender.
8. Si la Máquina Expendedora no encendió pruebe el GFCI cómo se indica: presione el botón TEST 1 segundo para activar el GFCI y apagarlo. Después presione el botón RESET durante 1 segundo para regresar el GFCI a su funcionamiento normal. La Máquina Expendedora deberá encender.
9. Si no encendió, verifique si hay energía eléctrica en la toma de corriente en la pared. Si hubiera energía eléctrica en la toma de corriente, verifique la salida de energía eléctrica en el extremo final del cable toma corriente.
10. Si todo funciona bien, acerque la Máquina Expendedora a la pared.

8.12 ALMACENAMIENTO DE LA MÁQUINA EXPENDEDORA

Si la Máquina Expendedora se almacenará durante varios días o periodos prolongados sin estar conectada a la toma de corriente, siga las siguientes instrucciones. Estas instrucciones son similares a las utilizadas para almacenar cualquier refrigerador.

1. Desconecte la Máquina Expendedora de la toma de corriente.
2. Retire todos los productos de la Máquina Expendedora.
3. Limpie el interior de la Máquina Expendedora siguiendo las indicaciones de la Sección 8.5.
4. Deje la puerta abierta por un día para permitir que el interior se seque por completo.
5. Cierre la puerta y la cerradura para proteger el interior.
6. Enrolle el cable toma corriente y colóquelo en el interior de la tolva de productos. Si la Máquina Expendedora será trasladada siga las instrucciones dadas en la Sección 4.

(PAGINA DEJADA EN BLANCO INTENCIONALMENTE)

EA303	Hora de la lectura actual	PA205	Número de ventas con descuento desde inicialización
EA304	Identificación de esta terminal	PA206	Monto de descuentos otorgados desde inicialización
EA305	Fecha de la última lectura	PA207	Número de ventas con descuento desde último reinicio
EA306	Hora de la última lectura	PA208	Monto de descuentos otorgados desde último reinicio
EA307	Identificación de última terminal	PA401	Número de ventas gratis desde inicialización
EA401	Fecha de la primera configuración DEX	PC101	Número de producto (one based index)
EA402	Hora de la primera configuración DEX	PC102	Precio de producto
EA403	Instalación de identificación de terminal durante primera configuración DEX	PC103	Identificación del producto
EA701	Número de apagones de energía eléctrica desde último reinicio	TA201	Monto de ventas por fichas desde inicialización
EA702	Número de apagones de energía eléctrica desde inicialización	TA202	Número de ventas por fichas desde inicialización
G8501	Revisión de registro de integridad (byte menos significativo primero)	TA203	Monto de ventas por fichas desde último reinicio
IC101	Número de serie de la Máquina Expendedora	TA204	Número de ventas por fichas desde último reinicio
IC106	Número de activo de Máquina Expendedora	SE01	Número de ajustes incluidos
IC501	Formato de fecha (yymmdd)	SE02	Ajuste de transacción a número de control: "0001"
IC502	Formato de hora (hhmm)	VA101	Monto de todas las ventas pagadas desde inicialización
IC504	Sistema de modo de ahorros por horario de verano(OFF, NA, EU, AUS)	VA102	Número de todas las ventas pagadas desde inicialización
ID101	Número de serie de Máquina Expendedora	VA103	Monto de todas las ventas pagadas desde el último reinicio
ID102	Número de modelo de Máquina Expendedora	VA104	Número de todas las ventas pagadas desde el último reinicio
ID103	Revisión de software de Máquina Expendedora	VA105	Monto de todos los descuentos desde inicialización
ID106	Número de activo de Máquina Expendedora	VA106	Número de todas las ventas con descuento desde inicialización
ID107	Etapas VIDTS: "5"	VA107	Monto de todos los descuentos desde el último reinicio
ID108	Revisión VIDTS: "0"	VA108	Número de todas las ventas pagadas con descuento desde inicialización
ID401	Posición del punto decimal	VA301	Monto de todas las ventas gratis desde inicialización
ID402	Código numérico para tipo de cambio (ISO4217)	VA302	Número de todas las ventas gratis desde inicialización
ID403	Alfabeto para el tipo de cambio, descripción de la moneda.	VA303	Monto de todas las ventas gratis desde último reinicio
ID501	Formato de fecha (yymmdd)	VA304	Número de todas las ventas gratis desde último reinicio
ID502	Formato de hora (hhmm)		
ID504	Sistema de modo de ahorros por horario de verano(OFF, NA, EU, AUS)		
PA101	Número de producto (ajuste al número de selección (ejemplo 12))		
PA102	Precio de producto		
PA103	Identificación de producto		
PA201	Número de productos vendidos desde inicialización		
PA202	Monto de productos pagados desde inicialización		
PA203	Número de productos vendidos desde último reinicio		
PA204	Monto de ventas por productos pagados desde último reinicio		

No deberán diseñarse dispositivos receptores que esperen alguna orden de transmisión de datos en particular.

Si el firmware o el boot loader se actualiza, los números de instalación se restablecerán a cero.

Ciertos campos son omitidos si todos los valores elementales son iguales a cero.

11 EQUIPO OPCIONAL

No. 20449 - Kit, Candy Pusher

{Kit, Alineador de Barras de Dulces}

Es una barra ajustable que se monta en cualquier divisor y evita que los dulces largos se inclinen a los lados. Se proporcionan 4 con la Máquina Expendedora estándar.

No. 20450 – Kit, Helix Splitter

{Kit, Divisor de Espirales}

Es una placa rectangular de plástico que se pone en medio de la espiral pequeña para crear dos aperturas para los productos, incrementando la capacidad de productos de la selección. El divisor de espirales trabaja mejor con productos delgados como por ejemplo las pastillas de caramelo.

No. 20535 - Kit, Cup Rail, Small Helix

{Kit, Riel de Vasos, Espiral Pequeño}

No. 20536 - Kit, Cup Rail, 4" Helix

{Kit, Riel de Vasos, Espiral de 4"}

No. 20723 - Kit, Cup Rail, 3" Helix

{Kit, Riel de Vasos, Espiral de 3"}

El riel de vasos es una placa rectangular de plástico que se coloca en medio de la espiral, de forma horizontal, y proporciona una superficie plana para empaques de fondo rígido que de otra forma no se colocarían correctamente en la espiral. Ejemplos de estos productos pueden ser las bebidas en empaque de caja de cartón, botellas pequeñas, porciones individuales de sopa instantánea, pudín, etc.

No. 20675 - Kit, Ventilator, 110V (35")

{Kit, Ventilador, 110V (35")}

No. 20676 - Kit, Ventilator, 110V (39")

{Kit, Ventilador, 110V (39")}

Este kit proporciona circulación forzada de aire del exterior a través de la Máquina Expendedora.

No. 22141 - Kit, Chiller, 1/4 HP, 120V, (39"), NAMA Cabinet Ver. 04, Sensit II, AMS WV

{Kit, Sistema de Refrigeración, 1/4 HP, 120 V, (39"), Gabinete NAMA Ver. 04, Sensit II, AMS WV}

No. 22143 - Kit, Chiller, 1/4 HP, 240V, (39"), NAMA Cabinet Ver. 04, Sensit II, AMS WV

{Kit, Sistema de Refrigeración, 1/4 HP, 240 V, (39"), Gabinete NAMA Ver. 04, Sensit II, AMS WV}

No. 21709 - Kit, Chiller, 1/4 HP, 120V, (35"), NAMA Cabinet, Sensit II, AMS WV

{Kit, Sistema de Refrigeración, 1/4 HP, 120 V, (35"), Gabinete NAMA, Sensit II, AMS WV}

No. 21710 - Kit, Chiller, 1/4 HP, 240V, (35"), NAMA Cabinet, Sensit II, AMS WV

{Kit, Sistema de Refrigeración, 1/4 HP, 240 V, (35"), Gabinete NAMA, Sensit II, AMS WV}

No. 21713 - Kit, Chiller, 1/4 HP, 120V, (35"), NAMA Cabinet, Sensit II, INTAMS (MEX)

{Kit, Sistema de Refrigeración, 1/4 HP, 120V, (35"), Gabinete NAMA, SENSIT[®] II, INTERNATIONAL AMS[®] (MEX)}

No. 21714 - Kit, Chiller, 1/4 HP, 120V, (39"), NAMA Cabinet, Sensit II, INTAMS (MEX)

{Kit, Sistema de Refrigeración, 1/4 HP, 120V, (39"), Gabinete NAMA, SENSIT[®] II, INTERNATIONAL AMS[®] (MEX)}

Sistema de refrigeración que puede ser utilizado para convertir una Máquina Expendedora botana ambiente en una Máquina Expendedora refrigerada para botana.

No. 20664 - Kit, Banking Spacer

{Kit, Separador de Márgenes}

No. 21166 - Kit, False Leg

{Kit, Pata Falsa}

La pata falsa debe instalarse en todas las Máquinas Expendedoras que tengan 2 o más charolas para botellas, para prevenir volcaduras durante la carga de productos. Fallas en la instalación de la pata falsa pueden ocasionar lesiones serias.

No. 20665 - Kit, Window, Dual Pane Glass (35")

{Kit, Cristal, Panel Doble (35")}

No. 20427 - Kit, Window, Dual Pane Glass (39")

{Kit, Cristal, Panel Doble (39")}

El cristal de panel doble está aislado y cuenta con un cristal más grueso en el lado exterior.

No. 20786, Harness, Chip Programming

{Arnés, Programación de Chip }

Para utilizar con el hardware del sintetizador/altavoz y su software de programación.

No. 3701, S3 Utility Programming software

{Software de Utilería S3}

Usar con arnés 20786.

No. 23569 Assembly, LED Lights Single Snack

{Ensamble, Lámpara de LED Sencilla}

Partes necesarias para instalar lámpara de LED sencilla en la Máquina Expendedora para botana de 39"

No.23570 Assembly, LED Lights, Dual Snack
{Ensamble, Lámparas de LED, Doble}

Partes necesarias para instalar dos lámparas de LED en las Máquinas Expendedoras para botana de 35" y 39"

No.23571 Assembly, LED Lights, 39" Dual Low Temp

{Ensamble, Lámparas de LED, Doble para Máquinas Expendedoras Refrigeradas de 39"}

Partes necesarias para instalar dos lámparas de LED en las Máquinas Expendedoras refrigeradas de 39".

No.23572 Assembly, LED Lights, 35" Dual Low Temp

{Ensamble, Lámparas de LED, Lámpara Doble para Máquinas Expendedoras Refrigeradas de 35"}

Partes necesarias para instalar dos lámparas de LED en las Máquinas Expendedoras refrigeradas de 35".

No. 23581 Assembly, LED Light, 35" Single Snack

{Ensamble, Lámpara de LED, Lámpara Sencilla para Máquina Expendedora para Botana de 35"}

Partes necesarias para instalar lámpara de LED sencilla en las Máquinas Expendedoras para botana de 35"

No.23582 Assembly, LED Light, 39" Single Low Temp

{Ensamble, Lámpara de LED, Lámpara Sencilla para Máquina Expendedora Refrigerada de 39"}

Partes necesarias para instalar una lámpara sencilla de LED en una Máquina Expendedora refrigerada de 39"

No.23583 Assembly, LED Light, 35" Single Low Temp

{Ensamble, Lámpara de LED, Lámpara Sencilla para Máquina Expendedora Refrigerada de 35"}

Partes necesarias para instalar la lámpara de LED en Máquinas Expendedoras refrigeradas de 35"

No. 24056 – Kit, 39" High capacity Heavy product tray.

{Kit, Charola de alta capacidad y productos pesados, 39"}

Basada en una charola para botana reforzada, permite la venta de 10 selecciones de latas.

No. 24057 – Kit, 39" High capacity Heavy product tray, with scrolling prices.

{Kit, Charola de alta capacidad y productos pesados, con Rollos de Precios}

No. 24046 - Kit, Mini Dispenser

{Kit, Mini Selección}

Reemplaza a una selección de botana por una con espiral de diámetro de 1.5" y su espaciador.

No. 24012 - Kit, Scrolling price conversion

{Kit, Conversión a Rollos de Precios}

Convierte cualquier charola a la más reciente con Rollos de Precios. Especifique el tipo de charola cuando la solicite.

No. 22986 - Kit, EnergySENSIT Lighting Installation

{Kit, Instalación de iluminación para el sistema EnergySENSIT}

Son todas las partes necesarias para utilizar esta característica en Máquinas Expendedoras no configuradas para alta eficiencia desde planta.

12 GARANTÍA LIMITADA

International AMS, S. de R.L. de C.V. (AMS®), garantiza solamente al comprador original, por el período de un (1) año, contado desde la fecha de entrega, que este producto está libre de defectos mecánicos y de mano de obra considerando un uso y mantenimiento normales, y garantiza durante tres (3) años la unidad de refrigeración, tarjeta electrónica de control, y ambas tarjetas de sensores. La unidad de refrigeración está compuesta por el compresor, los motores de los ventiladores, el relevador, y los componentes sellados del sistema. Las luces fluorescentes, vidrio y superficies pintadas no están cubiertas bajo esta garantía.

Si alguna parte resulta defectuosa durante el período de garantía, International A.M.S., S. de R.L. de C.V. reparará o reemplazará (reservándose el derecho a determinar dicha alternativa) el componente en cuestión. International A.M.S., S. de R.L. de C.V. proveerá el envío regular por tierra de las partes reemplazadas. Esta garantía no cubre los gastos de mano de obra u otros gastos asociados a la remoción e instalación del (los) componente(s) defectuoso(s). Todos los componentes defectuosos, deberán ser devueltos debidamente empacados y con flete pagado, a International A.M.S., S. de R.L. de C.V. o al representante autorizado o al distribuidor del cual el equipo haya sido comprado, a elección de International A.M.S., S. de R.L. de C.V. para verificar el defecto. El cliente deberá contactar al Departamento de Servicio de International A.M.S., S. de R.L. de C.V. para tener autorización de la devolución en:

International AMS S. de R. L. de C. V.
Carretera al Castillo Km. 9 No. 8200
El Salto Jalisco. 45680
Tel.: +52 (33) 3688-0717
e-mail: servicio@amsinternational.com.mx
www.amsinternational.com.mx

International A.M.S., S. de R.L. de C.V. se reserva el derecho de rechazar cualquier envío hecho por cobrar. Llame o escribanos para obtener información del procedimiento que se debe seguir para hacer válida su garantía.

Esta garantía aplica sólo si el equipo ha recibido mantenimiento y se le ha prestado servicio en estricta concordancia con las instrucciones presentadas en este manual, y no se ha realizado ninguna reparación, alteración o desensamble no autorizado. Ningún defecto causado por un inadecuado suministro de energía, abuso del producto, accidente, alteración, vandalismo, técnicas inadecuadas de servicio o daño durante el envío de regreso de un componente o equipo mal embalado, será cubierto por esta garantía. Asimismo, ningún equipo cuyo número de serie haya sido retirado, estropeado, o alterado estará cubierto por esta garantía.

ESTA GARANTÍA SERÁ NULA BAJO LAS SIGUIENTES CONDICIONES:

- Falta de mantenimiento y/o servicio de acuerdo con las instrucciones presentadas en este Manual.
- La garantía quedará anulada automáticamente en el caso de daños ocasionados por sobrecargas eléctricas y/o mala alimentación, así como por una instalación que no cumpla con los requerimientos establecidos en éste Manual.
- Esta garantía queda anulada si el equipo no se conecta adecuadamente a tierra o si se remueve la terminal de tierra de la clavija.
- International A.M.S., S. de R.L. de C.V. recomienda tener siempre su Máquina Expendedora conectada a un regulador de voltaje adecuado para evitar posibles daños por sobrecarga de corriente eléctrica.
- Cualquier modificación, reparación o desensamble al equipo no autorizada por International A.M.S., S. de R.L. de C.V.
- El uso de fusibles de valores diferentes a los recomendados en este Manual.
- Daños derivados de un uso diferente a aquél para el cual esta Máquina Expendedora fue diseñada.
- La falta, alteración o daños que impidan la legibilidad del número de serie del equipo.
- Los daños ocasionados durante el transporte de las partes debido a un embalaje inadecuado.
- Defectos o mal funcionamiento del producto que no haya sido reportado al departamento de Servicio al Cliente de International A.M.S., S. de R.L. de C.V. durante el periodo de validez de la garantía.
- La garantía de los accesorios tales como validadores de dinero y sistemas de seguridad aplican directamente con los fabricantes de los mismos.
- International A.M.S., S. de R.L. de C.V. se reserva el derecho de hacer cambios o mejoras en sus productos sin previo aviso y sin ninguna obligación; y sin la necesidad de hacer los cambios correspondientes o las mejoras en equipos que ya hayan sido fabricados o vendidos con anterioridad.

13 GUÍA RÁPIDA DE PROGRAMACIÓN

MODO DE SERVICIO

- Abrir puerta y presionar el botón de modo de servicio en la tarjeta de control para ingresar.
- Presione (#) ó (*) para navegar a través de las funciones.
- Regrese al modo de venta cerrando la puerta o presionando el botón de modo de servicio.

Códigos de error

- #-Sig. error
- 2-Detalles
- 1-Err/sub-nivel
- 0-Borrar error

Datos contables

- 1-Total vtas.
- 2-Efect. valor
- 3-Reprog. vtas.
- 4-Reprog. valor
- 5-Histórico sel
- 6-Borrar todo
- 7-Nro. de serie
- 8-Reprog. tarj.
- 9-Alcancia

Llene/dispense

- Selec. tubo 1-6
- 0 inserte moneda

Vtas. demoradas

- 1-inicia demora
- 2-Cancel/demora
- 3-Prog. demora
- 4-Borrar todo
- 5-Cambiar sel.

Temperatura

- 1-Temp. actual
- 2-Temp. refrig.
- 3-Empezar reg.
- 4-Ver registro
- 5-Prueba de SS
- 6-Cambiar sel. *-Marque las selecciones
exentas para alertar al operador!-*

Prog. d/precios

- 1-Fijar precios
- 2-Valuevend

Prog. charola

- 1-Prueba motor
- 2-Enlazar motrs
- 3-Tipo paro mot.
- 4-Paro demorado
- 5-Letra/Número
- 6-Configurar
- 7-Acopla Motores

Ajustes MDB

- 1-Vta. forzada
- 2-No trampa
- 3-Camb. d/bill
- 4-Mant. crédito
- 5-Vta. múltiple
- 6-Niv dos cambia
- 7-Recarga inst.
- 8-Oculto credito
- 9-ReembolsoTarj

Opciones

- 1-Mensaje
- 2-Premio
- 3-Idioma
- 4-Sens. d/prod.
- 5-Sintetizador

Bloqueo d/vta

- 1-4 Sel. period.

Programar hora

- 1-Hora y fecha
- 2-Hora d/verano
- 3-Muestra hora
- 4-Formato

Vta. gratis

- 1-Ver/Cambiar

Salida aux.

- 1-Ver/Cambiar

Regist. de datos

- 1-Temperatura
- 2-Energía
- 3-Int. d/puerta

EnergySensit

- 1-Enc/Apag
- 2-Borrado hist.
- 3-Graba temp.
- 4-Curva tpo.
- 5-Fact de hist
- 6-Prog. retraso
- 7-Iluminación
- 8-Brillo

Nota: Para mover los motores de la posición en la que se encuentren a la posición de inicio (home), abra la puerta (NO ingrese a modo de servicio), presione la tecla número (#) (mots3/sensor+ ó mots2/sensor+ únicamente).

